



# VENUS 2

**MONTOVATELNÉ ÚCHYTÝ  
JSOU SOUČÁSTÍ BRAN  
A BRANEK**



PLOTOVÝ SYSTÉM JE OPATŘEN ZÁKLADOVOU PRÁŠKOVOU BARVOU.  
BEZPROSTŘEDNĚ PO NÁKUPU OŠETŘETE VÝROBEK ANTIKOROZÍM NÁTĚREM!



## PLOTOVÉ POLE

Šířka: **200 (202\*) cm**  
Výška: **120 cm**  
Profil plotové tyče: **16x16 mm**  
Plotové tyče: **15 ks**  
Profil příčky: **25x15 mm**  
Kód: **W6722**



## BRANKA

LEVÁ/ PRAVÁ

Šířka: **90 (98\*) cm**  
Výška: **150 cm**  
Profil plotové tyče: **16x16 mm**  
Plotové tyče: **7 ks**  
Profil rámu: **40x40 mm**  
Profil příčky: **25x15 mm**  
Kód: **L: W3812, P: W3813**



## DVOUKŘÍDLÁ BRÁNA

3 M

Šířka: **300 (304\*) cm**  
Výška: **150 cm**  
Profil plotové tyče: **16x16 mm**  
Plotové tyče: **22 ks**  
Profil rámu: **40x40 mm**  
Profil příčky: **25x15 mm**  
Kód: **W3809**  
S pohonem: **W3806**



## DVOUKŘÍDLÁ BRÁNA

3,5 M

Šířka: **350 (354\*) cm**  
Výška: **150 cm**  
Profil plotové tyče: **16x16 mm**  
Plotové tyče: **26 ks**  
Profil rámu: **40x40 mm**  
Profil příčky: **25x15 mm**  
Kód: **W3810**  
S pohonem: **W3807**



## DVOUKŘÍDLÁ BRÁNA

4 M

MOŽNOST  
S Pohonem

Šířka: **400 (404\*) cm**  
Výška: **150 cm**  
Profil plotové tyče: **16x16 mm**  
Plotové tyče: **30 ks**  
Profil rámu: **40x40 mm**  
Profil příčky: **25x15 mm**  
Kód: **W3811**  
S pohonem: **W3808**



## POSUVNÁ BRÁNA\*\*

LEVÁ/PRAVÁ

MOŽNOST  
S Pohonem

Šířka: **600 (400\*) cm**  
Výška: **149 cm**  
Profil plotové tyče: **16x16 mm**  
Plotové tyče: **31 ks**  
Profil rámu: **40x40 mm**  
Profil příčky: **25x15 mm**  
Kód: **L: W6729, P: W6730**  
S pohonem: **L: W6731, P: W6732**



## PŘÍSLUŠENSTVÍ

\* vzdálenost mezi  
kovovými sloupky.

\*\* balení posuvné brány obsahuje: dorazový sloupek 7x7 cm,  
opěrný sloupek 7x7 cm, vodící kladka, kyvný vozík.

Zn protikorozi  
ochrana



„T“ spojka pro plotové  
pole, 5x2 cm,  
2 ks, RAL 9005  
S3248 Zn

objímka pro plotové  
pole 5x5 cm,  
RAL 9005, S5385 Zn



středový doraz  
dvoukřídle brány  
S0198 Zn

kotva pro montáž  
branky a brány  
do zděných sloupků  
W6709 Zn S5203 Zn

horní  
zástrč  
W3045 Zn

dolní zástrč  
brány  
W3046 Zn



doraz branky  
RAL 9005 Zn

klíka

zámek  
branky Zn

cylindrická  
vločka, 3 klíče

sada kování pro branku  
W7663



najezdové kolečko  
k posuvné braně  
S1248



## PLOTOVÉ POLE

Šířka:	<b>180 (182*) cm</b>	<b>200 (202*) cm</b>
Výška:	<b>120 cm</b>	<b>120 cm</b>
Profil plotové tyče:	<b>16x16 mm</b>	<b>16x16 mm</b>
Plotové tyče:	<b>13 ks</b>	<b>15 ks</b>
Profil příčky:	<b>25x15 mm</b>	<b>25x15 mm</b>
Kód:	<b>W6786</b>	<b>W6787</b>



## BRANKA

LEVÁ/ PRAVÁ

Šířka:	<b>90 (98)* cm</b>
Výška:	<b>150 cm</b>
Profil plotové tyče:	<b>16x16 mm</b>
Plotové tyče:	<b>7 ks</b>
Profil rámu:	<b>40x40 mm</b>
Profil příčky:	<b>25x15 mm</b>
Kód:	<b>L: W3922, P: W3923</b>



## DVOUKŘÍDLÁ BRÁNA

3 M



Šířka:	<b>300 (304*) cm</b>
Výška:	<b>150 cm</b>
Profil plotové tyče:	<b>16x16 mm</b>
Plotové tyče:	<b>22 ks</b>
Profil rámu:	<b>40x40 mm</b>
Profil příčky:	<b>25x15 mm</b>
Kód:	<b>W3919</b>
S pohonem:	<b>W3916</b>



## DVOUKŘÍDLÁ BRÁNA

3,5 M



Šířka:	<b>350 (354*) cm</b>
Výška:	<b>150 cm</b>
Profil plotové tyče:	<b>16x16 mm</b>
Plotové tyče:	<b>26 ks</b>
Profil rámu:	<b>40x40 mm</b>
Profil příčky:	<b>25x15 mm</b>
Kód:	<b>W3920</b>
S pohonem:	<b>W3917</b>



## DVOUKŘÍDLÁ BRÁNA

4 M



Šířka:	<b>400 (404*) cm</b>
Výška:	<b>150 cm</b>
Profil plotové tyče:	<b>16x16 mm</b>
Plotové tyče:	<b>30 ks</b>
Profil rámu:	<b>40x40 mm</b>
Profil příčky:	<b>25x15 mm</b>
Kód:	<b>W3921</b>
S pohonem:	<b>W3918</b>



## POSUVNÁ BRÁNA\*\*

LEVÁ/PRAVÁ



Šířka:	<b>600 (400*) cm</b>
Výška:	<b>149 cm</b>
Profil plotové tyče:	<b>16x16 mm</b>
Plotové tyče:	<b>31 ks</b>
Profil rámu:	<b>40x40 mm</b>
Profil příčky:	<b>25x15 mm</b>
Kód:	<b>L: W6797, P: W6796</b>
S pohonem:	<b>L: W6798, P: W6799</b>



## PŘÍSLUŠENSTVÍ

\* vzdálenost mezi kovovými sloupky.

\*\* balení posuvné brány obsahuje: dorazový sloupek 7x7 cm, opěrný sloupek 7x7 cm, vodící kládka, kyvný vozík.

**Zn** protikorozní ochrana



„T“ spojka pro plotové pole, 5x2 cm, 2 ks, RAL 9005 S3248 **Zn**

sloupek pro plotové pole 5x5x200 cm RAL 9005 W1162 **Zn**



sloupek k bráně a brance RAL 9005 7x7x215 cm W6752 **Zn**



středový doraz dvoukřídlé brány S0198 **Zn**



horní zástrč W3045 **Zn**



dorazový sloupek (branka) RAL 9005 7x7x215 cm W6325 **Zn**



doraz branky RAL 9005 **Zn**



klíka



zámek branky **Zn**



cylindrická vložka, 3 klíče

sada kování pro branku W7663



zámek posuvné brány – hákový W1089 **Zn**



najezdové kolečko k posuvné bráně S1248



## PLOTOVÉ POLE

Šířka: **200 (202\*) cm**  
 Výška: **120 cm**  
 Profil plotové tyče: **16x16 mm**  
 Plotové tyče: **15 ks**  
 Profil příčky: **25x15 mm**  
 Kód: **W7063**



## BRANKA

### UNIVERSAL

Šířka: **90 (98\*) cm**  
 Výška: **150 cm**  
 Profil plotové tyče: **16x16 mm**  
 Plotové tyče: **7 ks**  
 Profil rámu: **40x30 i 30x30 mm**  
 Profil příčky: **25x15 mm**  
 Kód: **W3991**



## DVOUKŘÍDLÁ BRÁNA

**3 M**

Šířka: **300 (304\*) cm**  
 Výška: **150 cm**  
 Profil plotové tyče: **16x16 mm**  
 Plotové tyče: **22 ks**  
 Profil rámu: **30x30 mm**  
 Profil příčky: **25x15 mm**  
 Kód: **W3987**



## DVOUKŘÍDLÁ BRÁNA

**3,5 M**

Šířka: **350 (354\*) cm**  
 Výška: **150 cm**  
 Profil plotové tyče: **16x16 mm**  
 Plotové tyče: **26 ks**  
 Profil rámu: **30x30 mm**  
 Profil příčky: **25x15 mm**  
 Kód: **W3988**



## DVOUKŘÍDLÁ BRÁNA

**4 M**

Šířka: **400 (404\*) cm**  
 Výška: **150 cm**  
 Profil plotové tyče: **16x16 mm**  
 Plotové tyče: **30 ks**  
 Profil rámu: **30x30 mm**  
 Profil příčky: **25x15 mm**  
 Kód: **W3989**



## POSUVNÁ BRÁNA\*\*

**LEVÁ/PRAVÁ**

**MOŽNOST  
S POHONEM**

Šířka: **600 (400\*) cm**  
 Výška: **149 cm**  
 Profil plotové tyče: **16x16 mm**  
 Plotové tyče: **31 ks**  
 Profil rámu: **40x30, 30x30 mm**  
 Profil příčky: **25x15 mm**  
 Kód: **L: W7080, P: W7082**  
 S pohonem: **L: W7081, P: W7083**



## PŘÍSLUŠENSTVÍ

\* vzdálenost mezi kovovými sloupky.

\*\* balení posuvné brány obsahuje: dorazový sloupek 7x7 cm, opěrný sloupek 7x7 cm, vodící kládka, kyvný vozík.

**Zn** protikorozní ochrana



sloupek pro plotové pole 5x5x200 cm RAL 7016 W3477 **Zn**



„U“ spojka pro plotové pole 2 ks. RAL 7016 S1806 **Zn**



sloupek k braně a brance RAL 7016 7x7x200 cm W7984 **Zn**



středový doraz dvoukřídlé brány S0198 **Zn**



horní zástrč W3045 **Zn**



kotva pro montáž branky a brány do zděných sloupků W6709 **Zn** S5203 **Zn**



dolní zástrč brány W3046 **Zn**



dorazový sloupek (branka) RAL 7016 7x7x200 cm W4416 **Zn**



doraz branky RAL 7016 **Zn**



klika



zámek branky **Zn**



cylindrická vložka, 3 klíče

sada kování pro branku W5239



zámek posuvné brány - hákový W1089 **Zn**



najezdové kolečko k posuvné braně S1248

**MONTOVATELNÉ ÚCHYTY  
JSOU SOUČÁSTÍ BRAN  
A BRANEK**



## PLOTOVÉ POLE

Šířka: **200 (202\*) cm**  
Výška: **145 cm**  
Profil plotové tyče: **16x16 mm**  
Plotové tyče: **15 ks**  
Profil příčky: **25x15 mm**  
Kód: **W7542**



## BRANKA

LEVÁ/PRAVÁ

Šířka: **105 (113\*) cm**  
Výška: **175 cm**  
Profil plotové tyče: **16x16 mm**  
Plotové tyče: **7 ks**  
Profil rámu: **40x40 mm**  
Profil příčky: **25x15 mm**  
Kód: **L: W3843  
P: W3844**



**branka zahrnuje: doraz branky, zámek branky, klika, cylindrická vložka, 3 klíče**

## DVOUKŘÍDLÁ BRÁNA

3 M

MOŽNOST  
S POHONEM



Šířka: **300 (304)\* cm**  
Výška: **175 cm**  
Profil plotové tyče: **16x16 mm**  
Plotové tyče: **22 ks**  
Profil rámu: **40x40 mm**  
Profil příčky: **25x15 mm**  
Kód: **W3839**  
S pohonem-kód: **W4221**



**brána zahrnuje: doraz branky, zámek branky, klika, cylindrická vložka, 3 klíče**

## DVOUKŘÍDLÁ BRÁNA

3,5 M

MOŽNOST  
S POHONEM



Šířka: **350 (354)\* cm**  
Výška: **175 cm**  
Profil plotové tyče: **16x16 mm**  
Plotové tyče: **26 ks**  
Profil rámu: **40x40 mm**  
Profil příčky: **25x15 mm**  
Kód: **W3840**  
S pohonem-kód: **W4220**



**brána zahrnuje: doraz branky, zámek branky, klika, cylindrická vložka, 3 klíče**

## DVOUKŘÍDLÁ BRÁNA

4 M

MOŽNOST  
S POHONEM



Šířka: **400 (404)\* cm**  
Výška: **175 cm**  
Profil plotové tyče: **16x16 mm**  
Plotové tyče: **30 ks**  
Profil rámu: **40x40 mm**  
Profil příčky: **25x15 mm**  
Kód: **W3841**  
S pohonem-kód: **W3842**



**brána zahrnuje: doraz branky, zámek branky, klika, cylindrická vložka, 3 klíče**

## POSUVNÁ BRÁNA\*\*

LEVÁ/PRAVÁ

MOŽNOST  
S POHONEM



Šířka: **600 (400)\* cm**  
Výška: **169 cm**  
Profil plotové tyče: **16x16 mm**  
Plotové tyče: **35 ks**  
Profil rámu: **40x40 mm**  
Profil příčky: **25x15 mm**  
Kód: **L: W7544, P: W7545**  
S pohonem-kód: **L: W7546, P: W7547**



## PŘÍSLUŠENSTVÍ

\* vzdálenost mezi kovovými sloupky.

\*\* balení posuvné brány obsahuje: dorazový sloupek 7x7 cm, opěrný sloupek 7x7 cm, vodící kladka, kyvný vozík.

Zn protikoroziní ochrana



sloupek pro plotové pole 5x5x200 cm W1162 **Zn**



sloupková objímka pro plotové pole 5x5 cm S5385 **Zn**



spojka pro plotové pole - „T“, 2 ks W3248 **Zn**



sloupek k bráně a brance 10x10x220 cm W6705 **Zn**



LED - výstražné osvětlení 10x10 cm S0116



sloupková objímka 10x10 cm W6416 **Zn**



středový doraz dvoukřídlé brány S0198 **Zn**

kotva pro montáž branky a brány do zděných sloupků



zámek posuvné brány - hákový W1089 **Zn**



najezdové kolečko k posuvné bráně S1248



## PLOTOVÉ POLE

Šířka:	<b>200 (202*) cm</b>	<b>200 (202*) cm</b>
Výška:	<b>130 cm</b>	<b>160 cm</b>
Profil plotové tyče:	<b>16x16 mm</b>	<b>16x16 mm</b>
Plotové tyče:	<b>15 ks</b>	<b>15 ks</b>
Profil rámu:	<b>40x40 mm</b>	<b>40x40 mm</b>
Profil příčky:	<b>25x15 mm</b>	<b>25x15 mm</b>
Kód:	<b>W7326</b>	<b>W3682</b>



## BRANKA

LEVÁ/ PRAVÁ

Šířka:	<b>100 (108*) cm</b>
Výška:	<b>160 cm</b>
Profil plotové tyče:	<b>16x16 mm</b>
Plotové tyče:	<b>7 ks</b>
Profil rámu:	<b>40x40 mm</b>
Profil příčky:	<b>25x15 mm</b>
Kód:	<b>L: W3976</b> <b>P: W3977</b>



**branka zahrnuje: doraz branky, zámek branky, klika, cylindrická vložka, 3 klíče**

## DVOUKŘÍDLÁ BRÁNA

3 M



Šířka:	<b>300 (304*) cm</b>
Výška:	<b>160 cm</b>
Profil plotové tyče:	<b>16x16 mm</b>
Plotové tyče:	<b>22 ks</b>
Profil rámu:	<b>40x40 mm</b>
Profil příčky:	<b>25x15 mm</b>
Kód:	<b>W3973</b>
S pohonem-kód:	<b>W3970</b>



## DVOUKŘÍDLÁ BRÁNA

3,5 M



Šířka:	<b>350 (354*) cm</b>
Výška:	<b>160 cm</b>
Profil plotové tyče:	<b>16x16 mm</b>
Plotové tyče:	<b>26 ks</b>
Profil rámu:	<b>40x40 mm</b>
Profil příčky:	<b>25x15 mm</b>
Kód:	<b>W3974</b>
S pohonem-kód:	<b>W3971</b>



## DVOUKŘÍDLÁ BRÁNA

4 M



Šířka:	<b>400 (404*) cm</b>
Výška:	<b>160 cm</b>
Profil plotové tyče:	<b>16x16 mm</b>
Plotové tyče:	<b>30 ks</b>
Profil rámu:	<b>40x40 mm</b>
Profil příčky:	<b>25x15 mm</b>
Kód:	<b>W3975</b>
S pohonem-kód:	<b>W3972</b>



## POSUVNÁ BRÁNA\*\*

LEVÁ/ PRAVÁ



Šířka:	<b>600 (400*) cm</b>
Výška:	<b>159 cm</b>
Profil plotové tyče:	<b>16x16 mm</b>
Plotové tyče:	<b>31 ks</b>
Profil rámu:	<b>40x30 mm, 30x30 mm</b>
Profil příčky:	<b>25x15 mm</b>
Kód:	<b>L: W7335, P: W7337</b>
S pohonem-kód:	<b>L: W7336, P: W7338</b>



## PŘÍSLUŠENSTVÍ

\* vzdálenost mezi kovovými sloupky.

\*\* balení posuvné brány obsahuje: dorazový sloupek 7x7 cm, opěrný sloupek 7x7 cm, vodící kladka, kyvný vozík.

Zn protikoroziční ochrana



sloupek pro plotové pole  
RAL 7016  
5x5x200 cm  
W3477 Zn



sloupková objímka pro plotové pole  
5x5 cm  
S5118 Zn



"T" spojka pro plotové pole, 5x2 cm, 2 ks,  
RAL 7016  
S6739 Zn



sloupek k bráně a brance  
7x7x215 cm  
RAL 7016  
W7283 Zn



středový doraz dvoukřídlé brány  
S0198 Zn



kotva pro montáž branky a brány do zděných sloupků  
W6709 Zn S5203 Zn



horní zástrč  
W3045 Zn



dolní zástrč brány  
W3046 Zn



dorazový sloupek (branka)  
7x7x215 cm  
RAL 7016  
W7284 Zn



zámek posuvné brány - hákový  
W1089 Zn



najezdové kolečko k posuvné bráně  
S1248

# DENVER 3

**MONTOVATELNÉ ÚCHYTY  
JSOU SOUČÁSTÍ BRAN  
A BRANEK**



**POLARGOS**



## PLOTOVÉ POLE

Šířka: **200 (202\*) cm**  
Výška: **120 cm**  
Profil plotové tyče: **25x15 mm, 50x10 mm (1 ks)**  
Plotové tyče: **10 ks**  
Profil rámu: **30x30 mm**  
Kód: **W7780**



## BRANKA

LEVÁ/ PRAVÁ

Šířka: **100 (108\*) cm**  
Výška: **150 cm**  
Profil plotové tyče: **25x15 mm, 50x10 mm (1 ks)**  
Plotové tyče: **13 ks**  
Profil rámu: **40x40 mm**  
Kód: **L: W4071  
P: W4072**

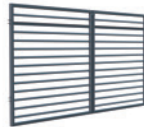


**branka zahrnuje: doraz branky,  
zámek branky, klika,  
cylindrická vložka, 3 klíče**

## DVOUKŘÍDLÁ BRÁNA

3 M

Šířka: **300 (304\*) cm**  
Výška: **150 cm**  
Profil plotové tyče: **25x15 mm, 50x10 mm (1 ks)**  
Plotové tyče: **13 ks**  
Profil rámu: **40x40 mm**  
Kód: **W4070**

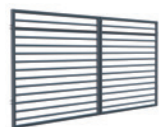


## DVOUKŘÍDLÁ BRÁNA

3,5 M

MOŽNOST  
S POHONEM

Šířka: **350 (354\*) cm**  
Výška: **150 cm**  
Profil plotové tyče: **25x15 mm, 50x10 mm (1 ks)**  
Plotové tyče: **13 ks**  
Profil rámu: **40x40 mm**  
Kód: **W4069**  
S pohonem–kód: **W4066**

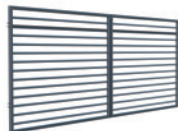


## DVOUKŘÍDLÁ BRÁNA

4 M

MOŽNOST  
S POHONEM

Šířka: **400 (404\*) cm**  
Výška: **150 cm**  
Profil plotové tyče: **25x15 mm, 50x10 mm (1 ks)**  
Plotové tyče: **13 ks**  
Profil rámu: **40x40 mm**  
Kód: **W4068**  
S pohonem–kód: **W4065**



## POSUVNÁ BRÁNA\*\*

LEVÁ/ PRAVÁ

MOŽNOST  
S POHONEM

Šířka: **600 (400\*) cm**  
Výška: **149 cm**  
Profil plotové tyče: **25x15 mm, 50x10 mm (1 ks)**  
Plotové tyče: **12 ks**  
Profil rámu: **40x30 mm, 30x30 mm**  
Kód: **L: W8064, P: W8065**  
S pohonem–kód: **L: W8062, P: W8063**



## PŘÍSLUŠENSTVÍ

\* vzdálenost mezi  
kovovými sloupky.

\*\* balení posuvné brány obsahuje: dorazový sloupek 7x7 cm,  
opěrný sloupek 7x7 cm, vodící kladka, kyvný vozík.

Zn protikorozi  
ochrana



sloupek pro  
plotové pole  
5x5x200 cm  
RAL 7016  
W3477 **Zn**



„U“ spojka  
pro plotové pole  
RAL 7016, 2 ks  
S1806 **Zn**



sloupek k bráně  
a braně  
7x7x215 cm  
RAL 7016  
W7283 **Zn**



středový doraz  
dvoukřídlé brány  
S0198 **Zn**

kotva pro montáž  
branky a brány  
do zděných sloupků



horní zástrč  
W3045 **Zn**



dolní zástrč brány  
W3046 **Zn**



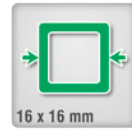
dorazový  
sloupek  
(branka)  
7x7x215 cm  
RAL 7016  
W7284 **Zn**



zámek posuvné  
brány – hákový  
W1089 **Zn**



najezdové kolečko  
k posuvné bráně  
S1248



## PLOTOVÉ POLE

Šířka:	200 (202*) cm	200 (202*) cm
Výška:	110 cm	80 cm
Profil plotové tyče:	16x16 mm	16x16 mm
Plotové tyče:	15 ks	15 ks
Profil příčky:	30x30 mm	30x30 mm
Kód:	W7089	W6920



## BRANKA

### UNIVERZÁLNÍ

Šířka:	100 (108*) cm
Výška:	110 cm
Profil plotové tyče:	16x16 mm
Plotové tyče:	7 ks
Profil rámu:	40x40 mm
Profil příčky:	30x30 mm
Kód:	W3834



**branka zahrnuje: doraz branky, zámek branky, klika, cylindrická vložka, 3 klíče**

## DVOUKŘÍDLÁ BRÁNA

3 M



Šířka:	300 (304*) cm
Výška:	110 cm
Profil plotové tyče:	16x16 mm
Plotové tyče:	22 ks
Profil rámu:	40x40 mm
Profil příčky:	30x30 mm
Kód:	W3831
S pohonem:	W3828



**brána zahrnuje: doraz branky, zámek branky, klika, cylindrická vložka, 3 klíče**

## DVOUKŘÍDLÁ BRÁNA

3,5 M



Šířka:	350 (354*) cm
Výška:	110 cm
Profil plotové tyče:	16x16 mm
Plotové tyče:	26 ks
Profil rámu:	40x40 mm
Profil příčky:	30x30 mm
Kód:	W3832
S pohonem:	W3829



**brána zahrnuje: doraz branky, zámek branky, klika, cylindrická vložka, 3 klíče**

## DVOUKŘÍDLÁ BRÁNA

4 M



Šířka:	400 (404*) cm
Výška:	110 cm
Profil plotové tyče:	16x16 mm
Plotové tyče:	30 ks
Profil rámu:	40x40 mm
Profil příčky:	30x30 mm
Kód:	W3833
S pohonem:	W3830



**brána zahrnuje: doraz branky, zámek branky, klika, cylindrická vložka, 3 klíče**

## POSUVNÁ BRÁNA\*\*

LEVÁ/ PRAVÁ



Šířka:	600 (400*) cm
Výška:	104 cm
Profil plotové tyče:	16x16 mm
Plotové tyče:	31 ks
Profil rámu:	30x30 mm, 40x30 mm
Profil příčky:	30x30 mm
Kód:	L: W7905, P: W7904
S pohonem:	L: W7902, P: W7903



## PŘÍSLUŠENSTVÍ

\* vzdálenost mezi kovovými sloupky.

\*\* balení posuvné brány obsahuje: dorazový sloupek 7x7 cm, opěrný sloupek 7x7 cm, vodící kladka, kyvný vozík.

protikorozní ochrana



sloupek pro plotové pole 5x5x170 cm  
RAL 7016  
W6749

### VARIANTA A



„U“ spojka pro plotové pole 2 ks.  
RAL 7016  
S1806

### VARIANTA B



„L“ spojka pro plotové pole 4 ks.  
RAL 7016  
S6265



sloupek k bráně a brance 7x7x190 cm  
RAL 7016  
W7743

kotva pro montáž branky a brány do zděných sloupků



W6709 S5203



středový doraz dvoukřídlé brány  
S0198



dorazový sloupek (branka) 7x7x190 cm  
RAL 7016  
W6737

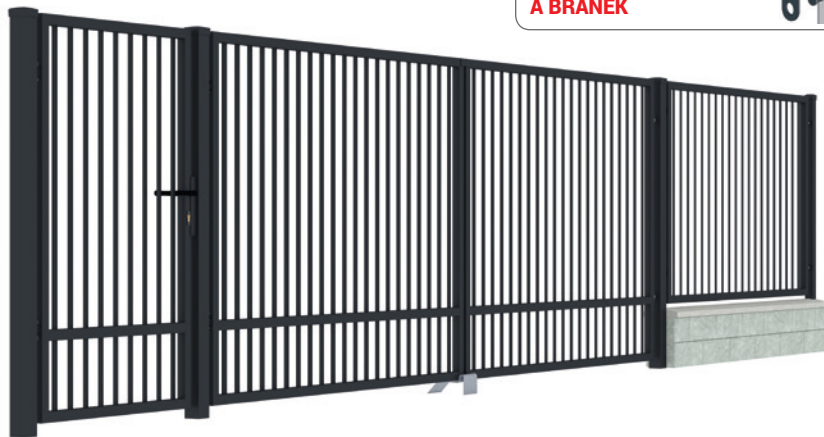


zámek posuvné brány – hákový  
W1089



najezdové kolečko k posuvné bráně  
S1248





## PLOTOVÉ POLE

Šířka: **200 (202\*) cm**  
 Výška: **120 cm**  
 Profil plotové tyče: **50x10 mm**  
 Plotové tyče: **20 ks**  
 Profil rámu: **40x40 mm**  
 Kód: **W01370**



## BRANKA

### UNIVERZÁLNÍ

Šířka: **90 (98\*) cm**  
 Výška: **150 cm**  
 Profil plotové tyče: **50x10 mm**  
 Plotové tyče: **9 ks**  
 Profil rámu: **40x40 mm**  
 Profil příčky: **40x40 mm**  
 Kód: **W01371**

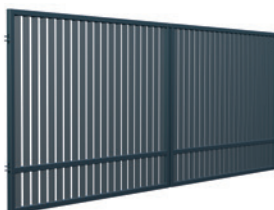


## DVOUKŘÍDLÁ BRÁNA

4 M

MOŽNOST  
S POHONEM

Šířka: **400 (404\*) cm**  
 Výška: **150 cm**  
 Profil plotové tyče: **50x10 mm**  
 Plotové tyče: **42 ks**  
 Profil rámu: **40x40 mm**  
 Profil příčky: **40x40 mm**  
 Kód: **W01372**  
 S pohonem: **W01373**

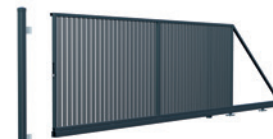


## POSUVNÁ BRÁNA\*\*

LEVÁ/PRAVÁ

MOŽNOST  
S POHONEM

Šířka: **600 (400\*) cm**  
 Výška: **149 cm**  
 Profil plotové tyče: **50x10 mm**  
 Plotové tyče: **46 ks**  
 Profil rámu: **40x40 mm**  
 Kód: **L: W01375, P: W01376**  
 S pohonem: **L: W01377, P: W01378**



## POSUVNÁ BRÁNA BEZ PROTIZÁVAŽÍ\*\*\*

LEVÁ/PRAVÁ

MOŽNOST  
S POHONEM

Šířka: **428,5 (400\*) cm**  
 Výška: **152 cm**  
 Profil plotové tyče: **50x10 mm**  
 Plotové tyče: **47 ks**  
 Profil rámu: **40x40 mm**  
 Kód: **L: W01379, P: W01380**  
 S pohonem: **L: W01381, P: W01382**



\* vzdálenost mezi  
kovovými sloupky.

\*\* balení posuvné brány obsahuje:  
doramový sloupek 7x7 cm,  
opěrný sloupek 7x7 cm,  
vodící kladka, kyvný vozík.

\*\*\* balení posuvné brány bez protizávaží obsahuje:  
doramový sloupek 10x10 cm, opěrný sloupek 7x7 cm,  
vodící kladka, kyvný vozík, vodící kolejnice.

Zn protikoroziní  
ochrana

## PŘÍSLUŠENSTVÍ



sloupek pro  
plotové pole  
5x5x200 cm  
RAL 7016  
W4475 Zn



spojka pro  
plotové pole  
4 ks.  
W5257 Zn



sloupek  
k bráně  
a brance  
10x10x200 cm  
RAL 7016  
W5024 Zn



horní  
zástrč  
W3045 Zn



dolní zástrč  
brány  
W3046 Zn



LED - výstražné  
a prostorové  
osvětlení  
10x10 cm  
S0116



středový doraz  
dvoukřídlé brány  
S0198 Zn

kotva pro montáž  
branky a brány  
do zděných sloupků



W6709 Zn S5203 Zn



doraz branky  
RAL 7016 Zn



klika



zámek  
branky Zn



cylindrická  
vločka, 3 klíče

W4765



zámek posuvné  
brány - hákový  
W1089 Zn



najezdové kolečko  
k posuvné bráně  
S1248



## PLOTOVÉ POLE

Šířka: **200 (20\*) cm**  
 Výška: **120 cm**  
 Profil plotové tyče: **140x15 mm kompozitní materiál**  
 Plotové tyče: **7 ks**  
 Profil rámu: **40x40 mm**  
 Kód: **W01383**



## BRANKA

LEVÁ/PRAVÁ

Šířka: **90 (98\*) cm**  
 Výška: **150 cm**  
 Profil plotové tyče: **140x15 mm kompozitní materiál**  
 Plotové tyče: **9 ks**  
 Profil rámu: **40x40 mm**  
 Kód: **L: W01384 P: W01396**



## DVOUKŘÍDLÁ BRÁNA

4 M



Šířka: **400 (404\*) cm**  
 Výška: **150 cm**  
 Profil plotové tyče: **140x15 mm kompozitní materiál**  
 Plotové tyče: **2x9 ks**  
 Profil rámu: **40x40 mm**  
 Kód: **W01385**  
 S pohonem: **W01386**



## POSUVNÁ BRÁNA\*\*

LEVÁ/PRAVÁ



Šířka: **600 (400\*) cm**  
 Výška: **149 cm**  
 Profil plotové tyče: **8 ks.: 140x15 mm**  
**1 ks.: 50x10 mm kompozitní materiál**  
 Plotové tyče: **3x8 ks + 3x1 ks**  
 Profil rámu: **40x40 mm**  
 Kód: **L: W01388, P: W01389**  
 S pohonem: **L: W01390, P: W01391**



## POSUVNÁ BRÁNA BEZ PROTIZÁVAŽÍ\*\*\*

LEVÁ/PRAVÁ



Šířka: **430 (400\*) cm**  
 Výška: **152 cm**  
 Profil plotové tyče: **140x15 mm kompozitní materiál**  
 Plotové tyče: **3x9 ks**  
 Profil rámu: **40x40 mm**  
 Kód: **L: W01392, P: W01393**  
 S pohonem: **L: W01394, P: W01395**



## PŘÍSLUŠENSTVÍ

\* vzdálenost mezi kovovými sloupky.

\*\* balení posuvné brány obsahuje: dorazový sloupek 7x7 cm, opěrný sloupek 7x7 cm, vodící kladka, kyvný vozík.

**Zn** protikoroziní ochrana



sloupek pro plotové pole 5x5x200 cm RAL 7016 W4475 **Zn**



spojka pro plotové pole 4 ks. W5257 **Zn**



sloupek k bráně a braně 10x10x200 cm RAL 7016 W5024 **Zn**



horní zástrč W3045 **Zn**



LED - výstražné a prostorové osvětlení 10x10 cm S0116



dolní zástrč brány W3046 **Zn**



středový doraz dvoukřídlé brány S0198 **Zn**

kotva pro montáž branky a brány do zděných sloupků



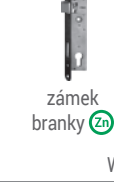
W6709 **Zn** S5203 **Zn**



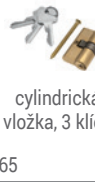
doraz branky RAL 7016 **Zn**



klika



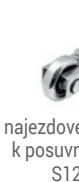
zámek branky **Zn**



cylindrická vložka, 3 klíče W4765



zámek posuvné brány - hákový W1089 **Zn**



najezdové kolečko k posuvné bráně S1248



**NEPRŮHLEDNÝ LAMELOVÝ SYSTÉM**



## PLOTOVÉ POLE

V.: 90 / 120 / 150 CM

Šířka:	200 (202*) cm		
Lamela z tvarovaného plechu:	110 mm (11 ks)		
Profil rámu:	40x40 mm		
Plotové tyče:	8 ks	11 ks	14 ks
Výška:	90 cm	120 cm	150 cm
Kód:	W5260	W5258	W5259



## BRANKA

LEVÁ/PRAVÁ

Šířka:	90 (98*) cm
Výška:	150 cm
Lamela z tvarovaného plechu:	110 mm (14 ks)
Profil rámu:	40x40 mm
Kód:	L: W5261 P: W5262



**branka zahrnuje: doraz branky,  
zámek branky, klika, cylindrická  
vločka, 3 klíče**

## DVOUKŘÍDLÁ BRÁNA

4 M



Šířka:	400 (404*) cm
Výška:	150 cm
Lamela z tvarovaného plechu:	110 mm (14 ks)
Profil rámu:	40x40 mm
Kód:	W5267
S pohonem:	W5268 (bez kličky)



**brána zahrnuje: doraz  
branky, zámek branky,  
klika, cylindrická vločka,  
3 klíče, dolní zástrč brány**

## POSUVNÁ BRÁNA\*\*

LEVÁ/PRAVÁ



Šířka:	600 (400*) cm
Výška:	149 cm
Lamela z tvarovaného plechu:	110 mm (13 ks)
Profil rámu:	40 x40 mm
Kód:	L: W5269, P: W5271
S pohonem:	L: W5270, P: W5272



## PŘÍSLUŠENSTVÍ

\* vzdálenost mezi  
kovovými sloupky.

\*\* balení posuvné brány obsahuje: dorazový sloupek 7x7 cm,  
opěrný sloupek 7x7 cm, vodící kladka, kyvný vozík.

protikorozi  
ochrana



sloupek pro  
plotové pole  
5x5x200 cm  
RAL 7016  
W3477

### VARIANTA A



### VARIANTA B – Pouze pro kovové sloupky 5x5 cm



sloupek  
k bráně  
a brance  
10x10x220 cm  
RAL 7016  
W3476





## PLOTOVÉ POLE

V.: 1,2 M

Šířka: **200 (202\*) cm**  
Výška: **120 cm**  
Profil plotové tyče: **80x20 mm**  
Plotové tyče: **7 ks + dekorace**  
Profil ramy: **40x40 mm**  
Kód: **W01415**



## PLOTOVÉ POLE

V.: 1,5 M

Šířka: **200 (202\*) cm**  
Výška: **150 cm**  
Profil plotové tyče: **80x20 mm**  
Plotové tyče: **9 ks + dekorace**  
Profil ramy: **40x40 mm**  
Kód: **W01416**



## BRANKA

UNIVERZÁLNÍ

Šířka: **90 (98\*) cm**  
Výška: **150 cm**  
Profil plotové tyče: **80x20 mm**  
Plotové tyče: **9 ks + dekorace**  
Profil ramy: **40x40 mm**  
Kód: **W01417**

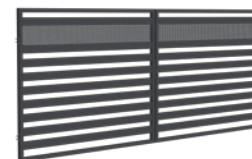


**branka zahrnuje: doraz branky, zámek branky, klika, cylindrická vložka, 3 klíče**

## DVOUKŘÍDLÁ BRÁNA

4 M

Šířka: **400 (404\*) cm**  
Výška: **150 cm**  
Profil plotové tyče: **80x20 mm**  
Plotové tyče: **9 + dekorace**  
Profil ramy: **40x40 mm**  
Kód: **W01418**  
S pohonem: **W01419**



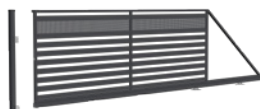
**brána zahrnuje: doraz branky, zámek branky, klika, cylindrická vložka, 3 klíče**

## POSUVNÁ BRÁNA\*\*

LEVÁ/PRAVÁ



Šířka: **600 (400\*) cm**  
Výška: **149 cm**  
Profil plotové tyče: **80x20 mm**  
Plotové tyče: **9 ks + dekorace**  
Profil ramy: **40x40 mm**  
Kód: **L: W01424, P: W01425**  
S pohonem: **L: W01426, P: W01427**



\* vzdálenost mezi kovovými sloupky.

\*\* balení posuvné brány obsahuje: dorazový sloupek 7x7 cm, opěrný sloupek 7x7 cm, vodící kladka, kyvný vozík.

protikoroziní ochrana

## PŘÍSLUŠENSTVÍ

sloupek pro plotové pole 5x5x200 cm  
RAL 7016  
W3477

### VARIANTA A

„U“ spojka pro plotové pole 2 ks,  
RAL 7016  
S1806

### VARIANTA B

středová objímka  
RAL 7016  
S5118 „T“ spojka pro plotové pole, 5x2 cm  
2 ks, RAL 7016  
S6739

### VARIANTA C – Pouze pro kovové sloupky 5x5 cm

počáteční objímka  
RAL 7016  
S5117 středová objímka  
RAL 7016  
S5118 rohová objímka  
RAL 7016  
S5119

sloupek k bráně a brance  
10x10x220 cm  
RAL 7016  
W3476

dorazový sloupek (branka)  
10x10x220 cm  
RAL 7016  
W6330

středová objímka  
10x10 cm,  
RAL 7016  
S2215

LED - výstražné a prostorové osvětlení  
10x10 cm  
S0116

středový doraz dvoukřídlé brány  
S0198

kotva pro montáž branky a brány do zděných sloupků  
W6709 S5203

zámek posuvné brány – hákový  
W1089

najezdové kolečko k posuvné bráně  
S1248



## PLOTOVÉ POLE

Šířka:	<b>200 (202*) cm</b>	<b>200 (202*) cm</b>
Výška:	<b>120 cm</b>	<b>150 cm</b>
Profil plotové tyče:	<b>50x10, 25x15 mm</b>	<b>50x10, 25x15 mm</b>
Plotové tyče:	<b>19 ks + dekorace</b>	<b>19 ks + dekorace</b>
Profil rámu:	<b>40x40 mm</b>	<b>40x40 mm</b>
Kód:	<b>W01402</b>	<b>W01403</b>



## BRANKA

### UNIVERZÁLNÍ

Šířka:	<b>100 (108*) cm</b>
Výška:	<b>150 cm</b>
Profil plotové tyče:	<b>50x10, 25x15 mm</b>
Plotové tyče:	<b>9 ks + dekorace</b>
Profil rámu:	<b>40x40 mm</b>
Kód:	<b>W01404</b>



**branka zahrnuje: doraz  
branky, zámek branky, klika,  
cyklindrická vložka, 3 klíče**

## DVOUKŘÍDLÁ BRÁNA

4 M

MOŽNOST  
S POHONEM

Šířka:	<b>400 (404*) cm</b>
Výška:	<b>150 cm</b>
Profil plotové tyče:	<b>50x10, 25x15 mm</b>
Plotové tyče:	<b>38 ks + dekorace</b>
Profil rámu:	<b>40x40 mm</b>
Kód:	<b>W01405</b>
S pohonem:	<b>W01406 (bez kliky)</b>



**brána zahrnuje: doraz branky,  
zámek branky, klika, cyklindrická  
vložka, 3 klíče, dolní zástrč brány**

## POSUVNÁ BRÁNA\*\*

LEVÁ/PRAVÁ

MOŽNOST  
S POHONEM

Šířka:	<b>600 (400*) cm</b>
Výška:	<b>149 cm</b>
Profil plotové tyče:	<b>50x10, 25x15 mm</b>
Plotové tyče:	<b>42 ks + dekorace</b>
Profil rámu:	<b>40x40 mm</b>
Kód:	<b>L: W01411, P: W01412</b>
S pohonem:	<b>L: W01413, P: W01414</b>



## PŘÍSLUŠENSTVÍ

\* vzdálenost mezi  
kovovými sloupky.

\*\* balení posuvné brány obsahuje: dorazový sloupek 7x7 cm,  
opěrný sloupek 7x7 cm, vodící kladka, kyvný vozík.

Zn protikorozi  
ochrana



sloupek pro  
plotové pole  
5x5x200 cm  
RAL 7016  
W3477 Zn

### VARIANTA A



„U“ spojka pro  
plotové pole,  
2 ks, RAL 7016  
S1806 Zn

### VARIANTA B



středová  
objímka  
RAL 7016  
S5118 Zn

„T“ spojka pro  
plotové pole,  
5x2 cm, 2 ks,  
RAL 7016, S6739 Zn

### VARIANTA C – Pouze pro kovové sloupky 5x5 cm



počáteční objímka  
RAL 7016  
S5117 Zn



středová objímka  
RAL 7016  
S5118 Zn



rohová objímka  
RAL 7016  
S5119 Zn



sloupek  
k bráně  
a brance  
10x10x220 cm  
RAL 7016  
W3476 Zn



dorazový  
sloupek  
(branka)  
RAL 7016  
W6330 Zn



středová objímka  
10x10 cm,  
RAL 7016  
S2215 Zn



LED - výstražné  
a prostorové osvětlení  
10x10 cm  
S0116



středový doraz  
dvoukřídlé brány  
S0198 Zn

kotva pro montáž  
branky a brány  
do zděných sloupek

W6709 Zn S5203 Zn



zámek posuvné  
brány – hákový  
W1089 Zn



najezdové kolečko  
k posuvné bráně  
S1248

# EASY WAY 202



## ELEKTRICKÝ POHON PRO DVOUKŘÍDLÉ BRÁNY

Dvoukřídle brány dodáváme též v sadě s elektrickým pohonem **POLARGOS**.

Díky tomu máte jistotu, že pohon má příslušné parametry přizpůsobené branám **POLARGOS**. Při koupi takové sady získáte:

- bránu s předvrtanými otvory
- montážní příslušenství
- elektrický pohon se systémem RTS, systém, díky kterému můžete jedním dálkovým ovladačem otevřít bránu, rolety nebo garážová vrata
- snadné odblokování systému bez nutnosti speciálního klíče



### Easy Way doporučujeme pro:

- vjezdové brány s úhly otevření křídel od 80° - 100°
- nutným doplňkem pro učící cyklus pohonu jsou dorazy S1975 (2ks, obr. dole)
- brány s pohonem Easy Way lze otvírat pouze směrem do pozemku

### SOUČÁSTI BALENÍ:

- 1 šroubový pohon, 2 ks
- 2 řídicí jednotka, 1 ks
- 3 kryt ovládání, 1 ks
- 4 dálkový ovladač, 2 ks
- 5 úchyty sloupků, 2 ks
- 6 úchyty brány, 2 ks
- 7 podložka úchytu, 2 ks
- 8 sada montážních šroubů



Kód: W6736



S1975

### POZOR!

Doporučujeme objednat doraz křídla brány 2 ks – S1975

**VÝROBEK NENÍ SOUČÁSTÍ BALENÍ**

### VÝHODY ELEKTRICKÉHO POHONU

- snadná montáž
- rychlé a tiché otevírání
- automatické nastavení
- částečné otevírání pro chodce
- postupné zastavení brány

### PARAMETRY

doba otevření	přibližně 16 s*	vestavěná vnitřní anténa	ano
hmotnost křídla brány	do 200 kg	pohon	24 V
maximální délka křídla	2,0 m	maximální počet denních cyklů	20
napájení	230 V	maximální počet dálkových ovladačů	16
maximální úhel otevření	95° stupňů	k připojení	16
otevření při výpadku dodávky el. energie	ano – západka	automatická detekce překážky	EN 12 453
		norma	EN 60335-2-103

\* doba otevření se může lišit, v závislosti na vlastnostech brány

# SIMPLE MOVE 102



## ELEKTRICKÝ POHON POSUVNÉ BRÁNY POLARGOS

Posuvné brány dodáváme též ve vybavení s elektrickým pohonem **POLARGOS**.  
Zákazník má jistotu, že pohon má příslušné parametry přizpůsobené branám **POLARGOS**.

Při koupi takové sady získáte:

- bránu s předvrtanými otvory
- snadné odblokování systému bez nutnosti speciálního klíče
- elektrický pohon se systémem RTS, díky kterému můžete jedním dálkovým ovladačem otevřít bránu, rolety nebo garážová vrata
- tichý provoz, díky nylonovému hřebeni
- balení brány s pohonem: 2 ks (pohon Simple Move zvlášť)



## SOUČÁSTI BALENÍ:

- 1 pohon, 1 ks
- 2 dálkový ovladač, 2 ks
- 3 montážní lišta, 4 ks
- 4 ozubený hřeben, 13 ks
- 5 šroub + podložka M6x50 mm – 26 ks

Kód: W6734



S1975



S1248

## POZOR!

Doporučujeme objednat:  
– Doraz brány 1 ks – **S1975**  
– Najezdové kolečko 1 ks – **S1248**

**VÝROBEK NENÍ SOUČÁSTÍ BALENÍ**

## VÝHODY ELEKTRICKÉHO POHONU

- snadná montáž
- rychlé a tiché otevírání
- automatické nastavení
- částečné otevírání pro chodce
- postupné zastavení brány

## PARAMÉTEREK

doba otevření	přibližně 30 s*	rozsah teploty	od -20° do 60°C
hmotnost křídla brány	do 300 kg	pohon	24 V
maximální délka křídla	4 m (celková délka je 6 m)	maximální počet denních cyklů	20
napájení	230 V	maximální počet dálkových ovladačů k připojení	16
otevření při výpadku dodávky el. energie	ano – manuálně	norma	EN 60335-2-103
vestavěná vnitřní anténa	ano		

\* doba otevření se může lišit, v závislosti na vlastnostech brány

# Příslušenství pro brány s elektrickým pohonem



## NÁSTĚNNÝ RTS VYSÍLAČ (OVLADAČ)

433 MHz, 2–kanalový radiový nástěnný vysílač se systémem RTS a sekvenčním kódováním. Určený pro ovládání pohonu i RTS přijímačů.



Kód: S1513

## RADIOVÝ RTS PŘIJÍMAČ

433 MHz, univerzální, standardní přijímač RTS, umožňující řídit 2 různé pohony (naprogramování až 16 kanálů/1 relé). Napájení 24 V, IP55, kabel venkovní antény.



Kód: S1587

## OZUBENÝ HŘEBEN 33 CM (3 KUSY)

Náhradní ozubený hřeben 3x33 cm pro pohon Polargos Simple move 101. Obsah balení: 3 ks hřebene po 33 cm. Maximální zátěž – 500 kg. Pouze pro posuvné brány.



Kód: W6207

## ZÁLOŽNÍ BATERIE

Záložní baterie je určena k ovládání pohonu křídlové a posuvné brány. Při výpadku napájení 230 VAC umožňuje opakované nouzové otevření a uzavření brány. Počet cyklů je závislý na parametrech brány. Doba nabití: 48 hodin.



Kód: S1512

## KLÍČOVÝ SPÍNAČ

Klíčový spínač umožňuje ovládat křídlové a posuvné brány Polargos s pohony Easy Way 201 a Simple Move 101 například z vnější strany pozemku. Součástí balení jsou 3 klíče.



Kód: S1588

## VÝSTRAŽNÝ MAJÁK

Výstražný maják pro pohony Polargos Easy Way 201 a Simple Move 101 se zabudovanou RTS anténou. Napájení 24 V. Blikající světlo signalizuje pohyb pohonu. Musí být připojeno k ovladači, který zajišťuje blikání. Stupeň krytí IP54.



Kód: S1508

## BEZPEČNOSTNÍ FOTOBUŇKY

Chrání proti předčasnému uzavření brány, dosah 10 m, kontakty NO-NC. Napájení 24 VAC/DC. Zátěž kontaktu 1 A. Stupeň krytí: IP 44.



Kód: S1509

## DVOUKANÁLOVÝ DÁLKOVÝ OVLADAČ

433 MHz, Pro pohony Polargos Easy Way 201 a Simple Move 101. Náhradní dálkový ovladač lze jednoduše naprogramovat do paměti pohonu. Dvoukanálový ovladač umožňuje ovládat až dvě zařízení. Například vjezdovou bránu Polargos a garážová vrata s pohonem.



Kód: S1507

## ČTYŘKANÁLOVÝ DÁLKOVÝ OVLADAČ

433 MHz, pro pohony Polargos Easy Way 201 a Simple Move 101. Náhradní ovladač lze jednoduše naprogramovat do paměti pohonu. Čtyřkanálový ovladač umožňuje ovládat až čtyři zařízení, například vjezdovou bránu, garážová vrata s pohonem Somfy, osvětlení atd. Vybaven zámekem proti náhodnému stisknutí tlačítek.



Kód: S1589

## EXTERNÍ ANTÉNA

433 MHz, RTS, s 8 m kabelem. Po zapojení k řídicí jednotce umožňuje zvýšit dosah ovládání brány. Rozměry antény: 202x30x30 mm. Obvyklý dosah, v závislosti na umístění antény, je zhruba 30 m. Anténa by neměla být umístěna na kovovém podkladu!



Kód: S1510

## DORAZ KŘÍDLA

Slouží k ohraničení při otevírání křídla brány. Jsou nutným doplňkem pro učící režim elektrického pohonu Polargos. Doraz z pozinkované oceli je vybaven otvory k montáži. Vybaven gumovým nárazníkem pro tlumení nárazu. Balení: 1 ks



Kód: S1975

## LED - VÝSTRAŽNÉ OSVĚTLENÍ

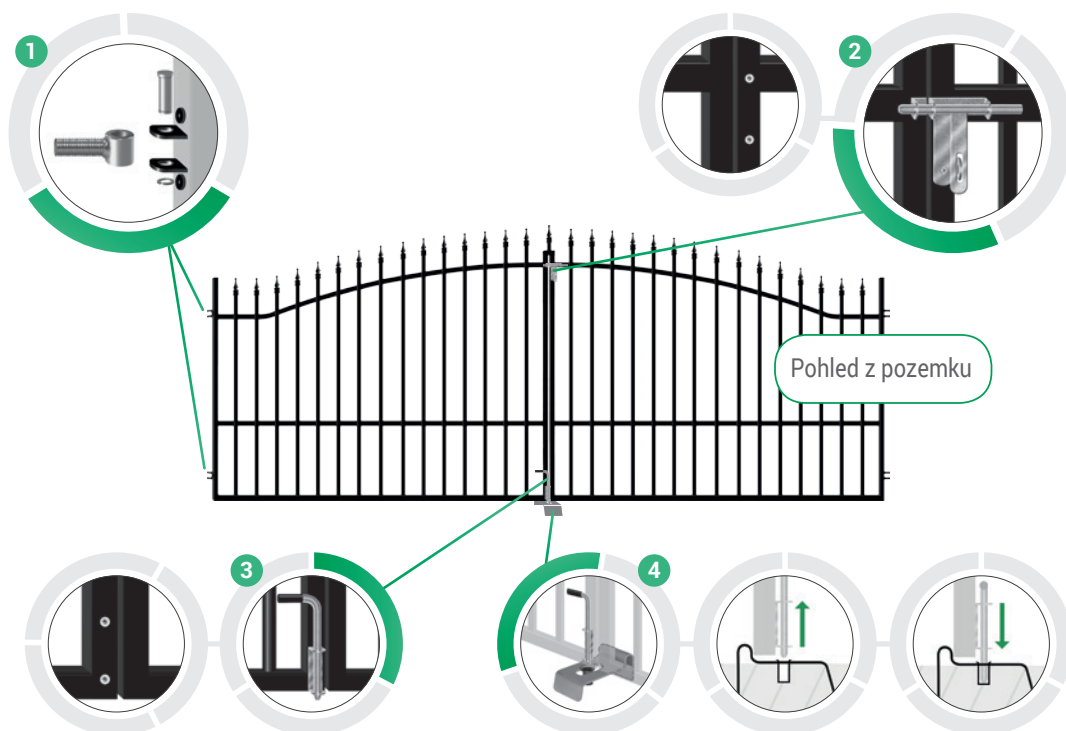


Kód: S0116



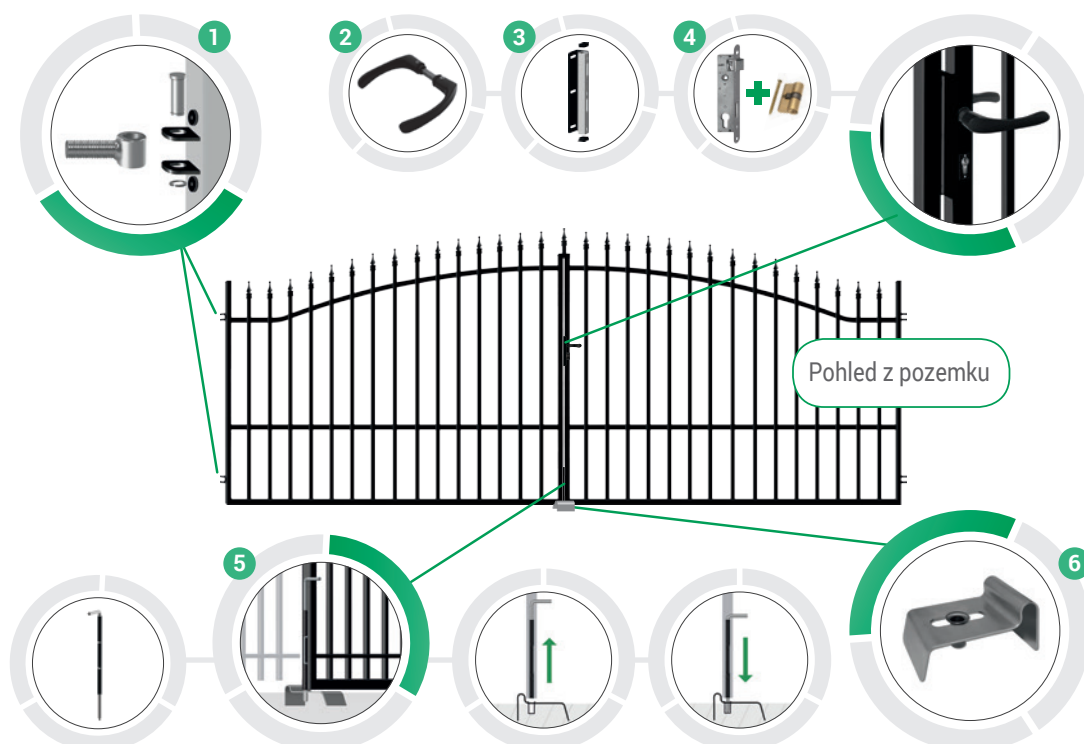
## Montáž brány (horní zástrč brány, dolní zástrč brány)

- 1 závěs (je součástí balení brány, 4 ks)
- 2 horní zástrč brány
- 3 dolní zástrč brány
- 4 středový doraz



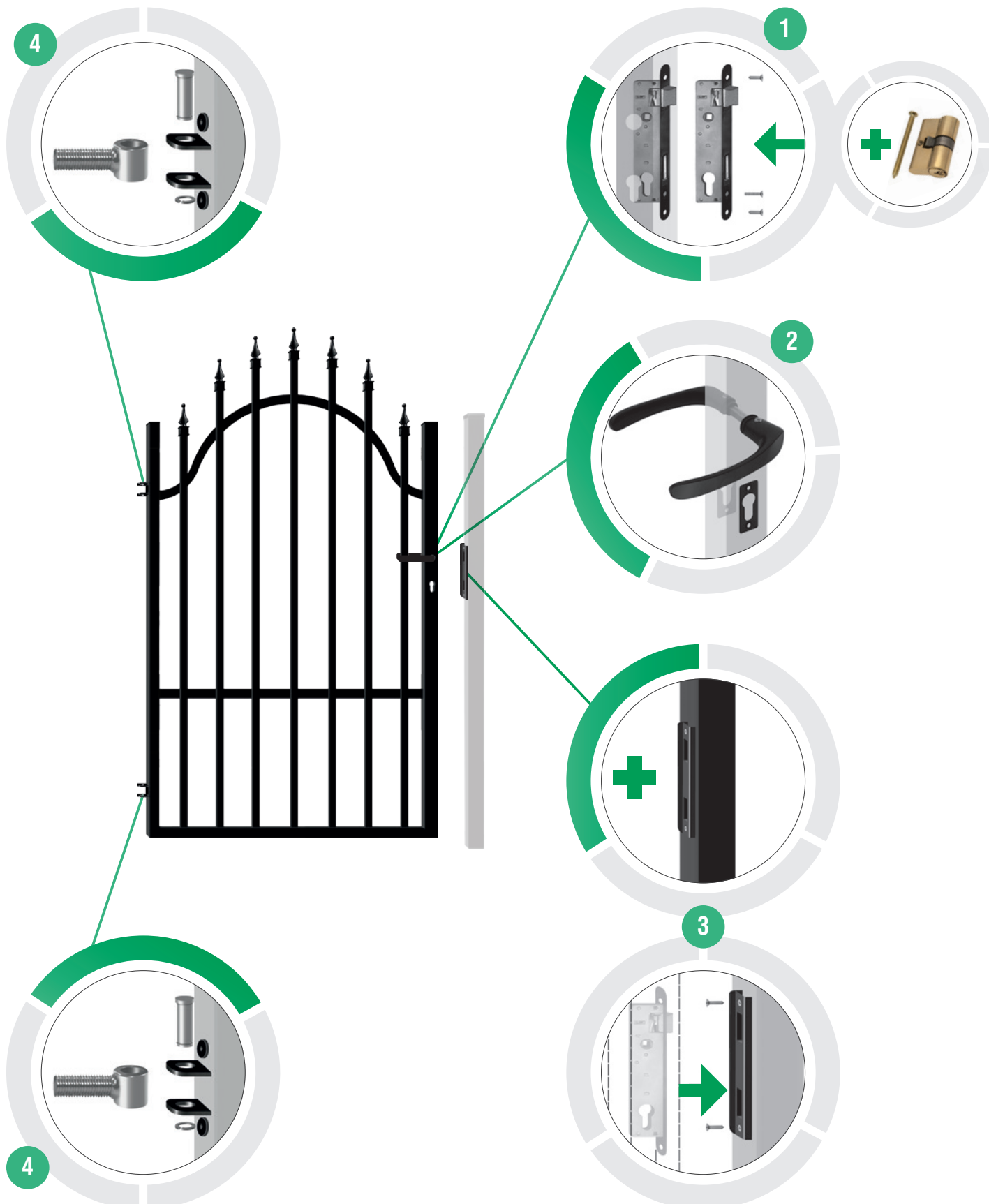
## Montáž brány (doraz branky, zamek branky, klika)

- 1 závěs (je součástí balení brány, 4 ks)
- 2 klika
- 3 doraz branky
- 4 zámek branky + cylindrická vložka
- 5 dolní zástrč
- 6 středový doraz

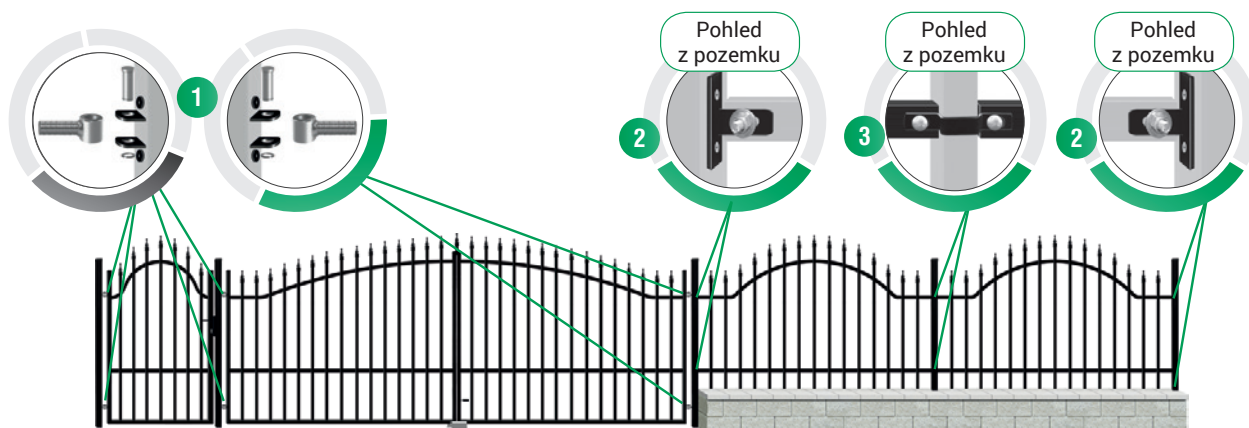


## Montáž branky:

- 1 zámek + cylindrická vložka    2 klika    3 doraz branky    4 závěs (součástí balení branky, 2 ks)

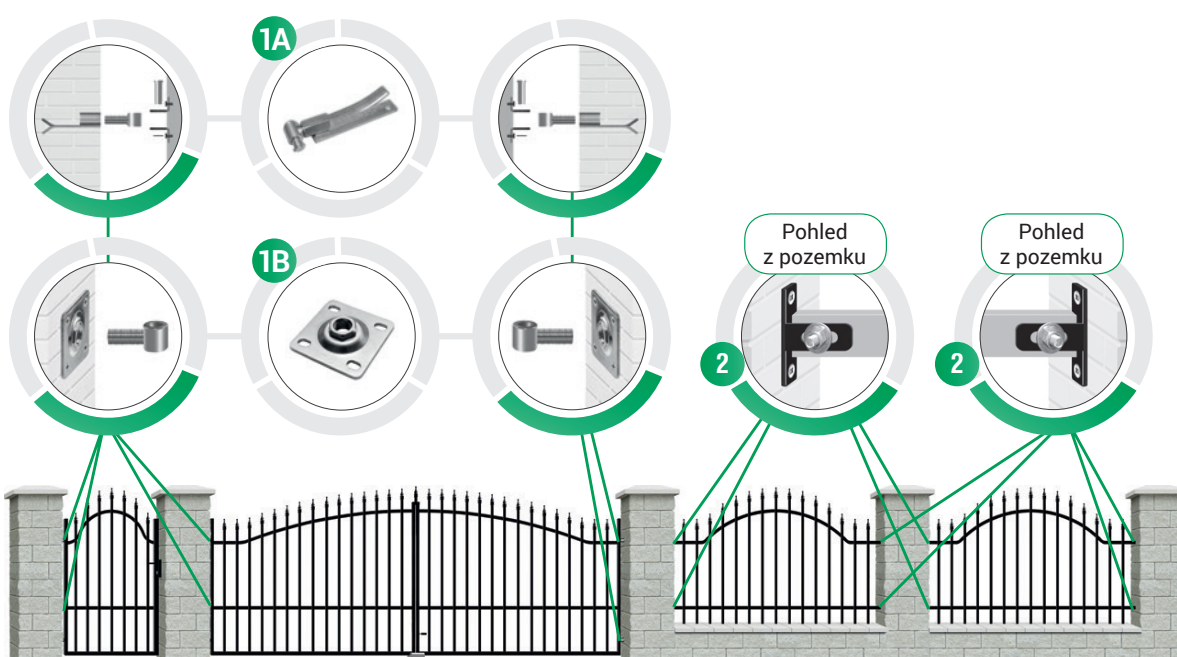


## Montáž do kovových sloupků



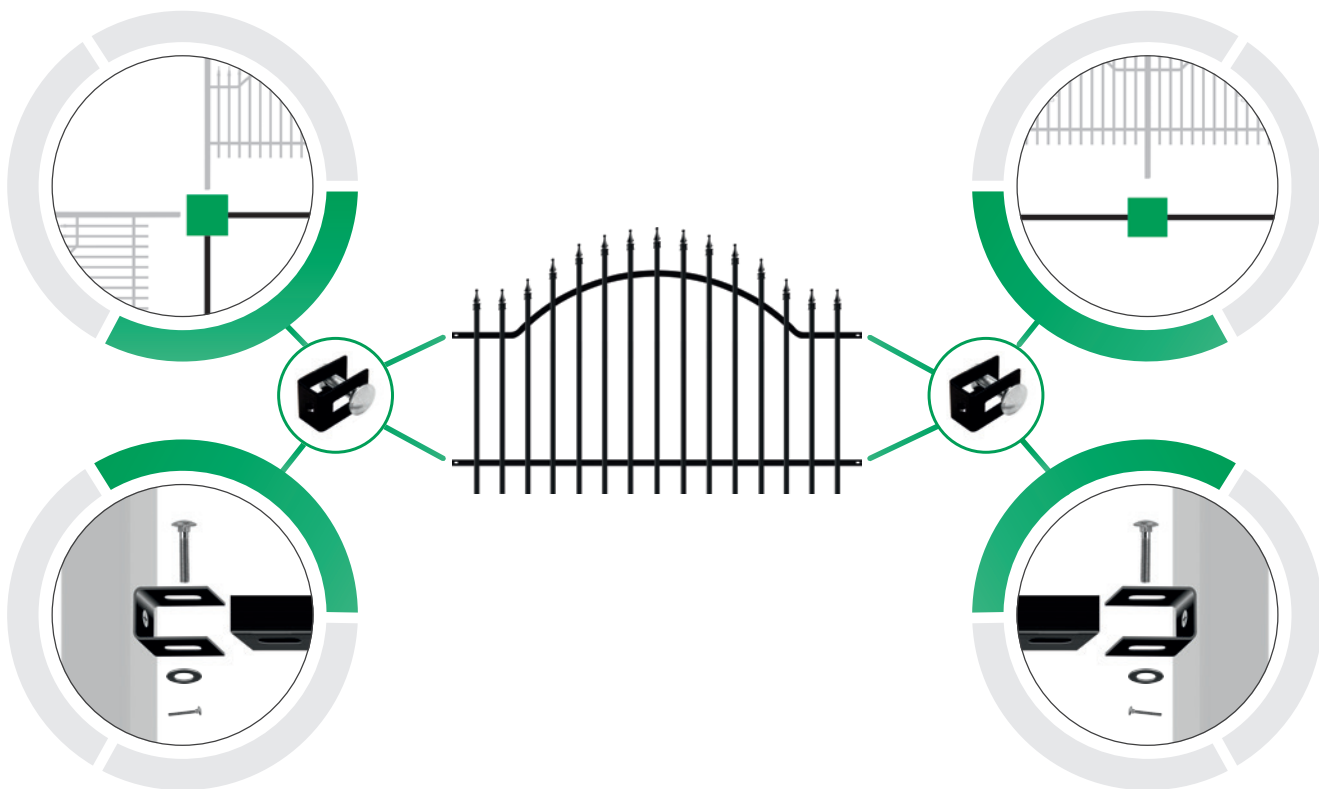
- 1 závěs (je součástí balení bran)
- 2 spojka typ T
- 3 objímka 5x5 cm, která spojuje dvě plotové výplně se sloupkem

## Montáž k betonovým sloupkům

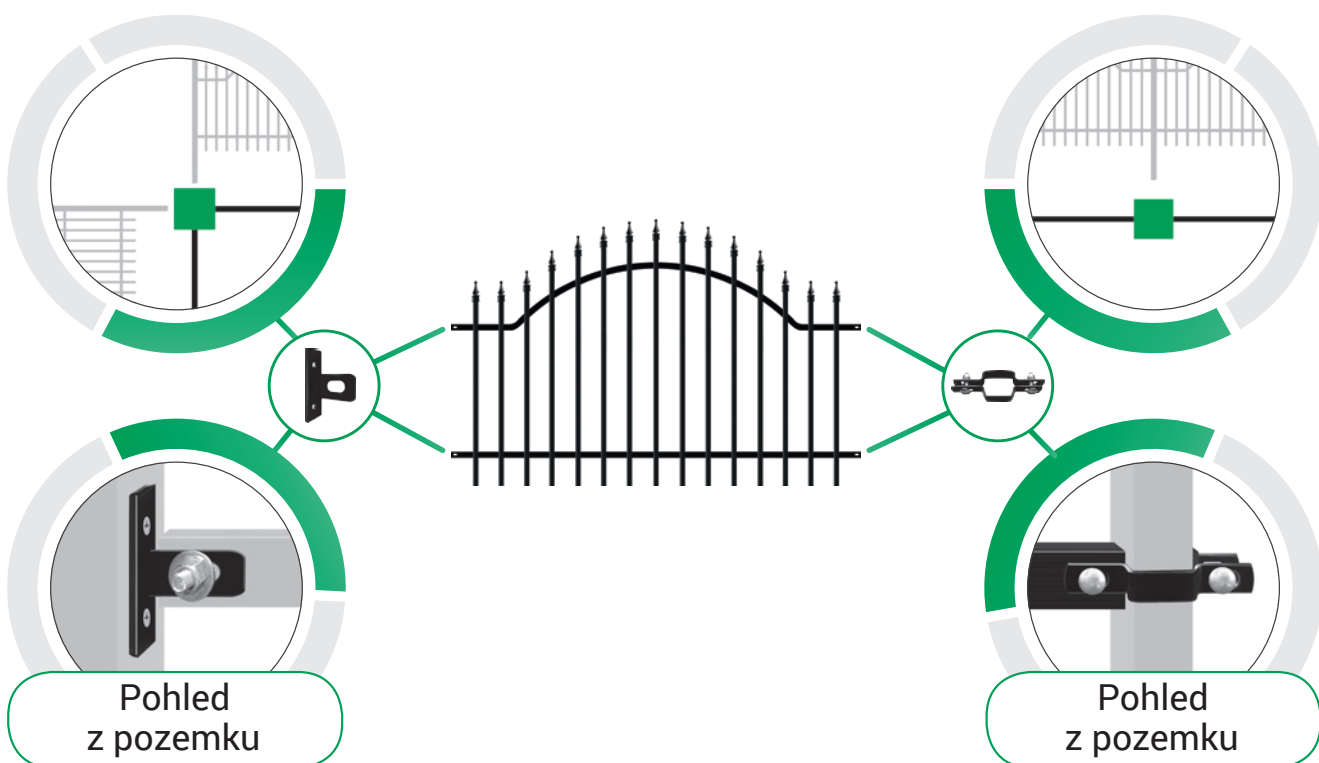


- 1A 1B kotva pro montáž branky a brány
- 2 spojka typ T

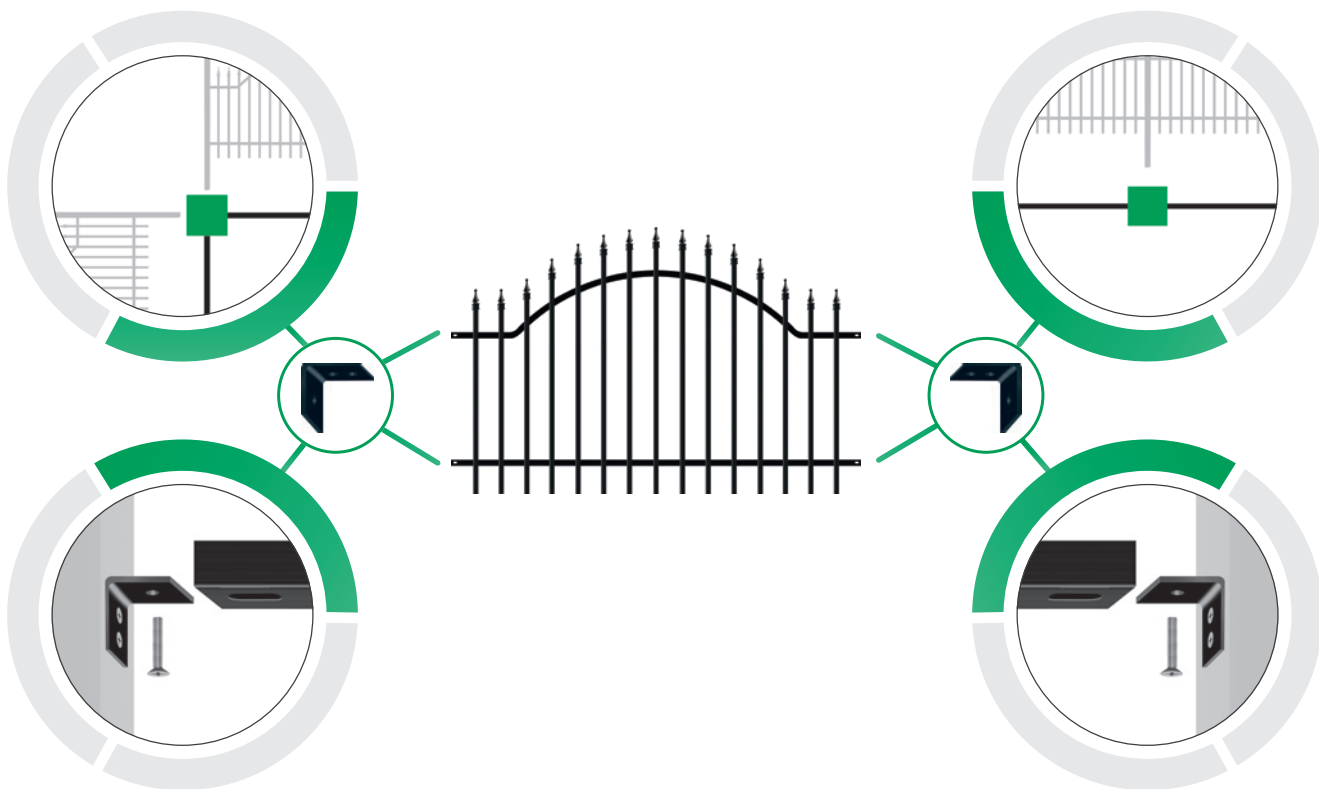
## Spojky typ „U”



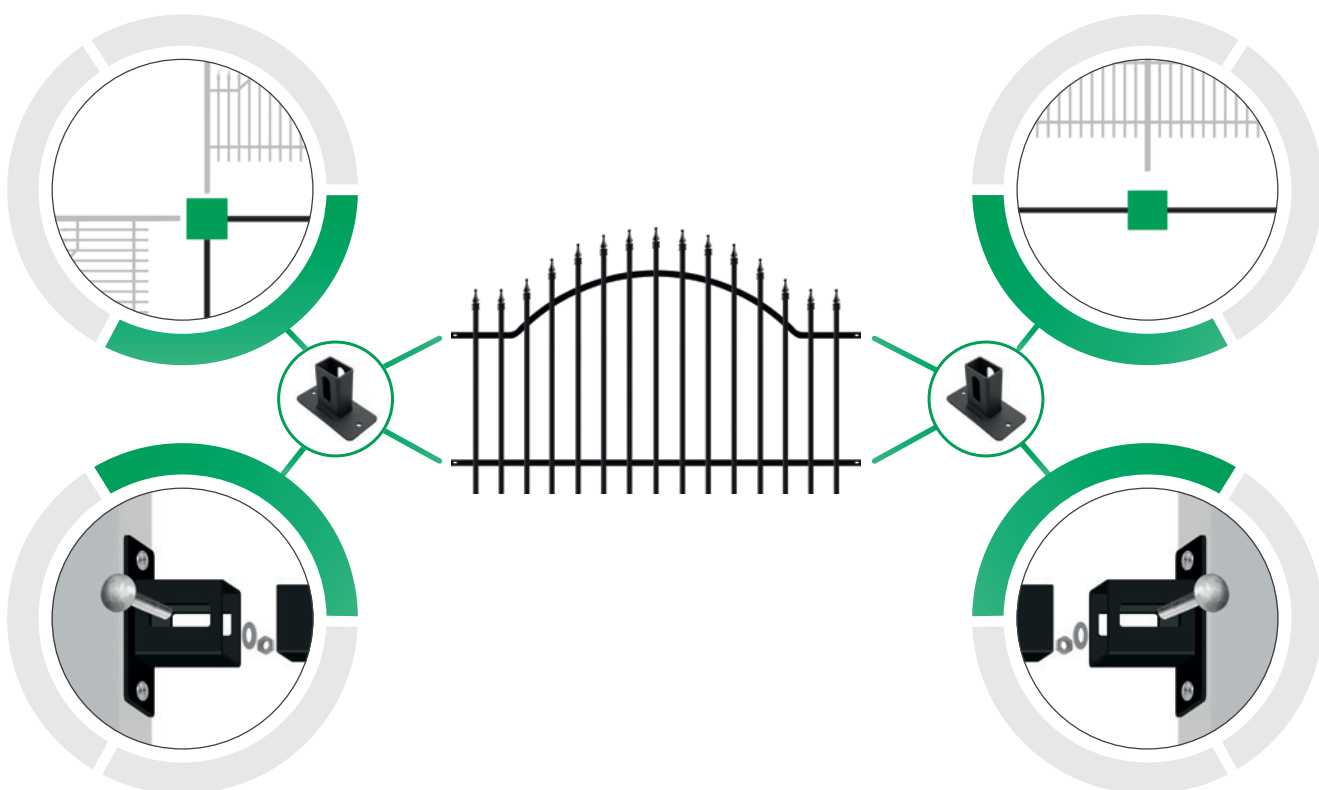
## Spojky typ „T”, objímka pro plotové pole 5x5 cm



## Spojky typ „L”

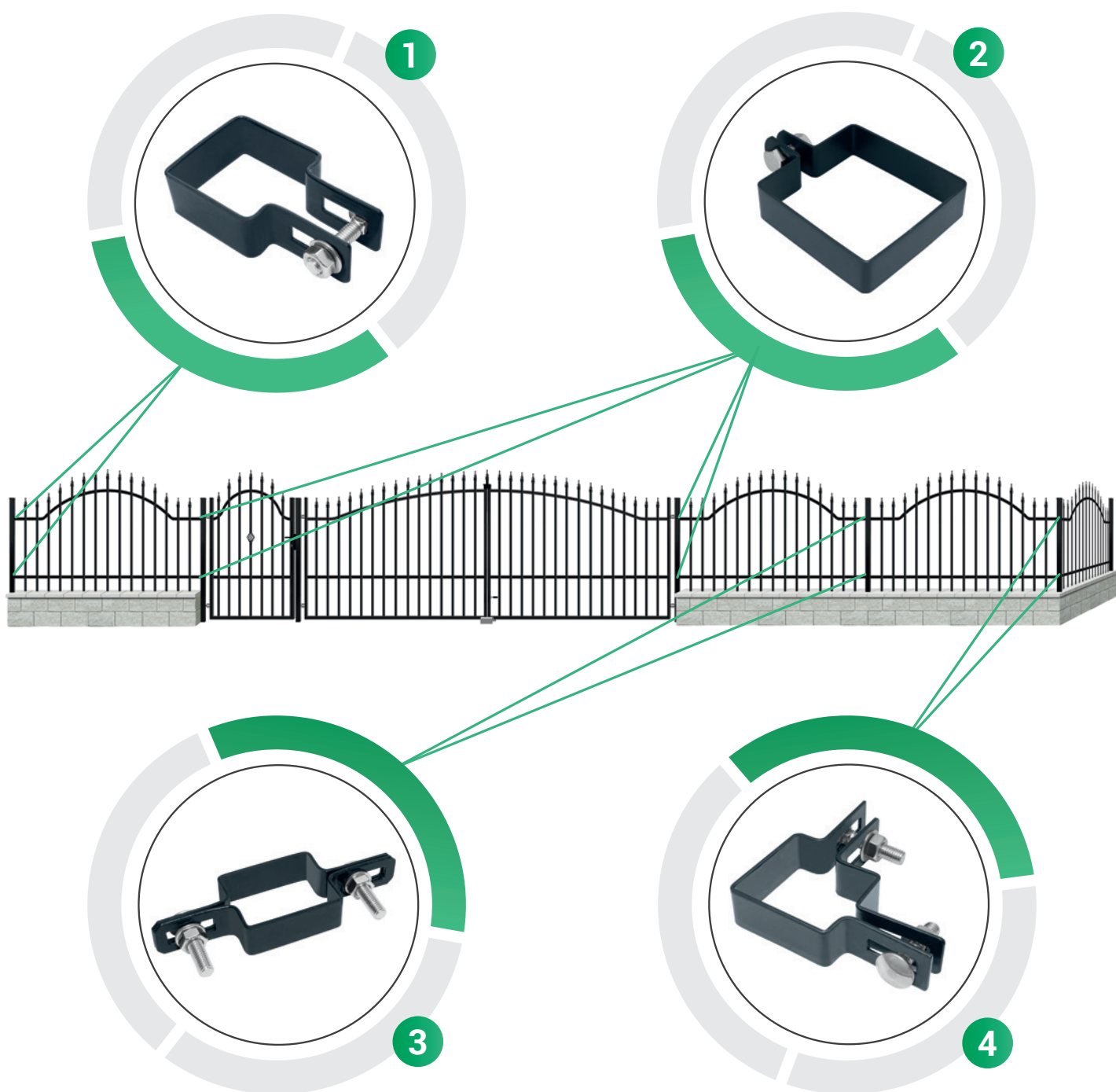


## Spojky pro plotové pole – „Agat”, „Bursztyn”

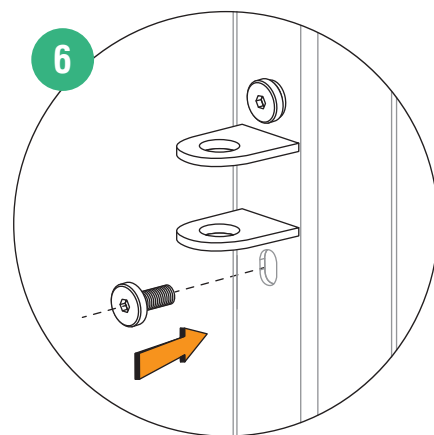
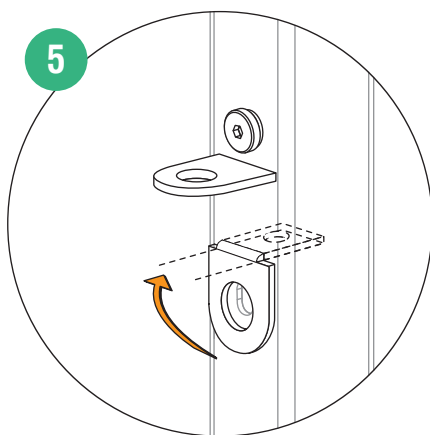
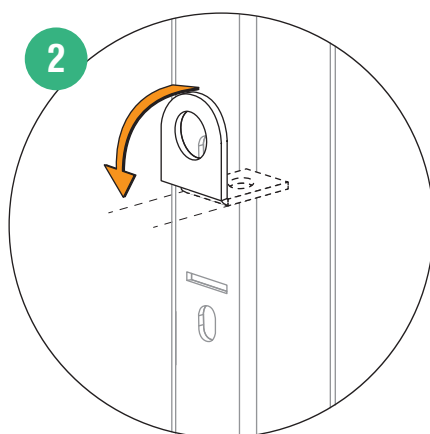
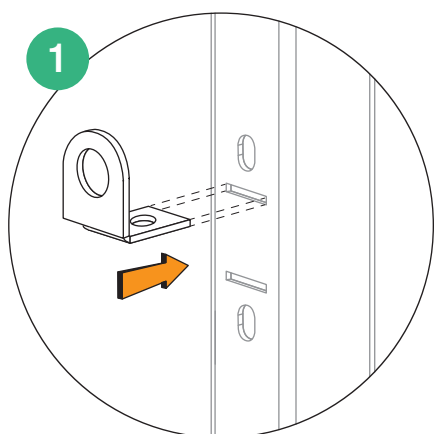
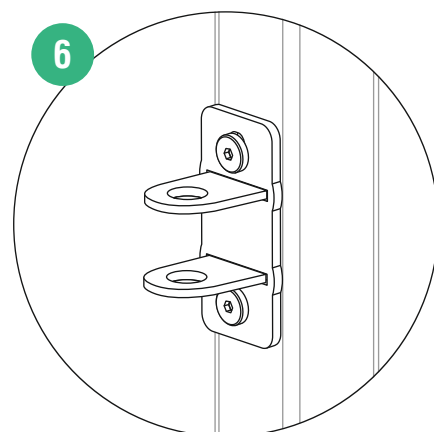
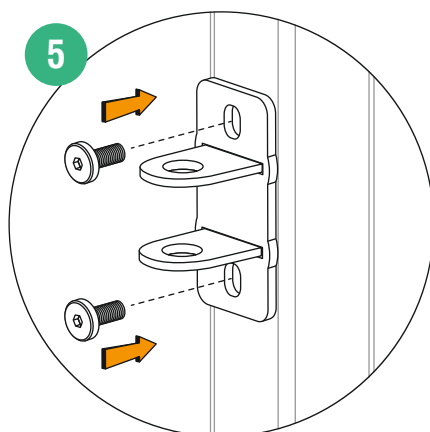
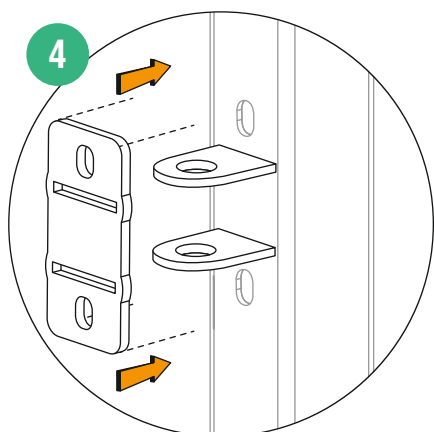
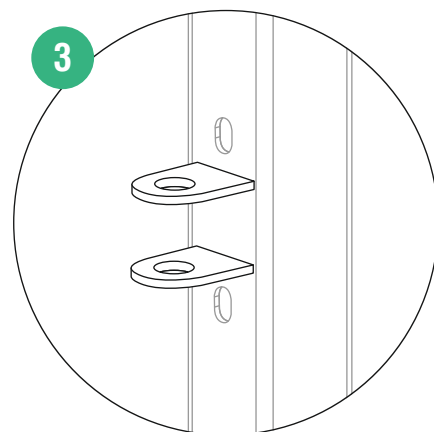
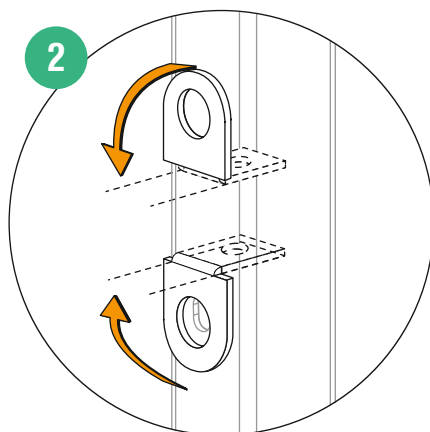
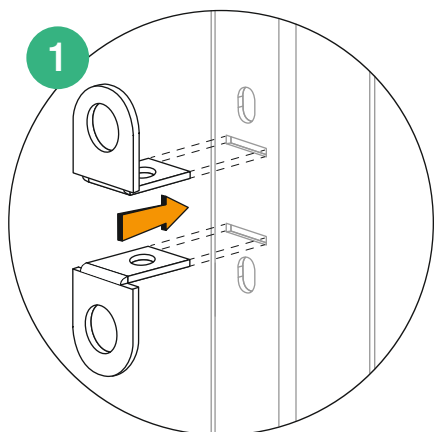


## Počáteční objímka, sloupková objímka středová objímka, rohová objímka

- 1 počáteční objímka
- 2 sloupková objímka
- 3 středová objímka
- 4 rohová objímka



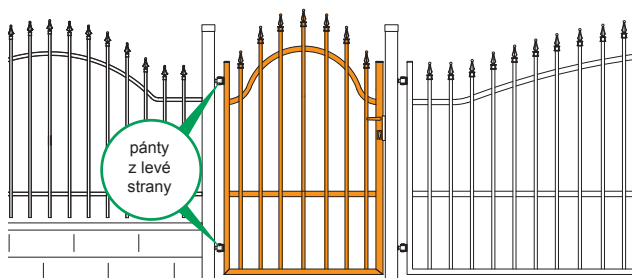
# Montovatelné úchyty jsou součástí balení bran a branek



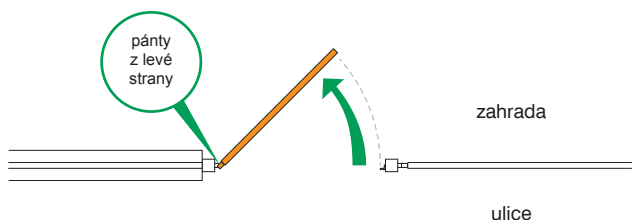
# Jak rozeznat pravou / levou branku?

## BRANKA LEVÁ

POHLED Z ULICE:

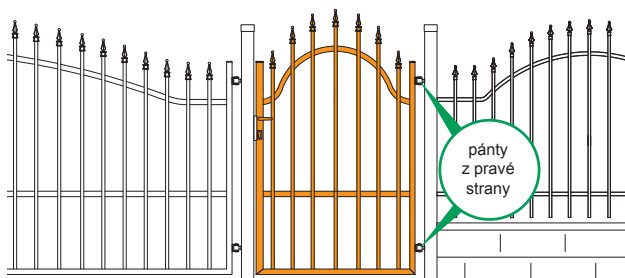


POHLED SHORA:

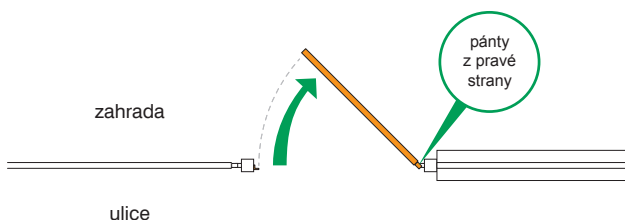


## BRANKA PRAVÁ

POHLED Z ULICE:

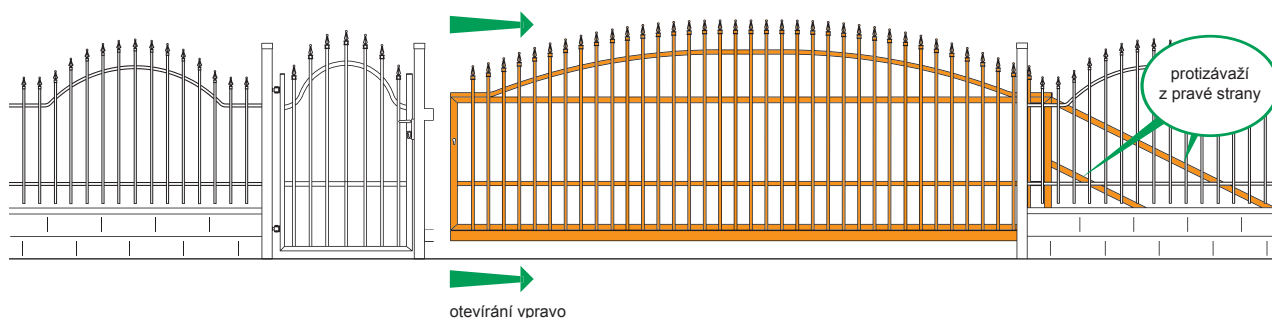


POHLED SHORA:

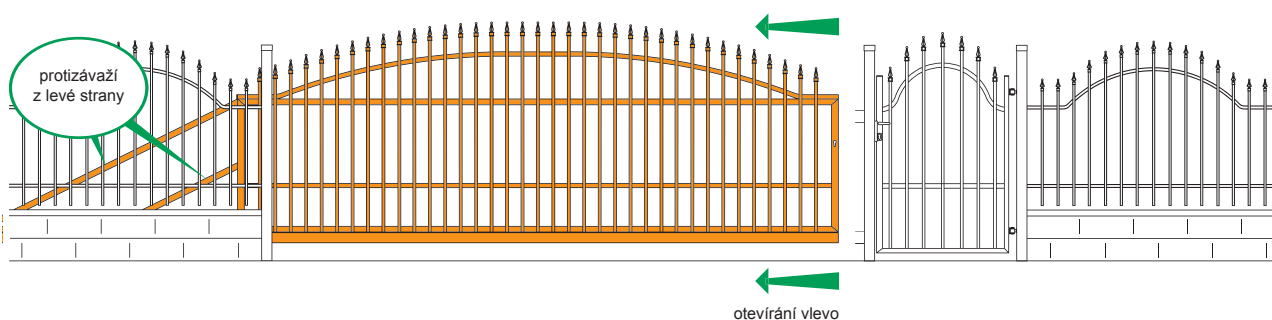


# Jak rozeznat posuvnou bránu pravou / levou?

## POSUVNÁ BRÁNA PRAVÁ – POHLED Z ULICE



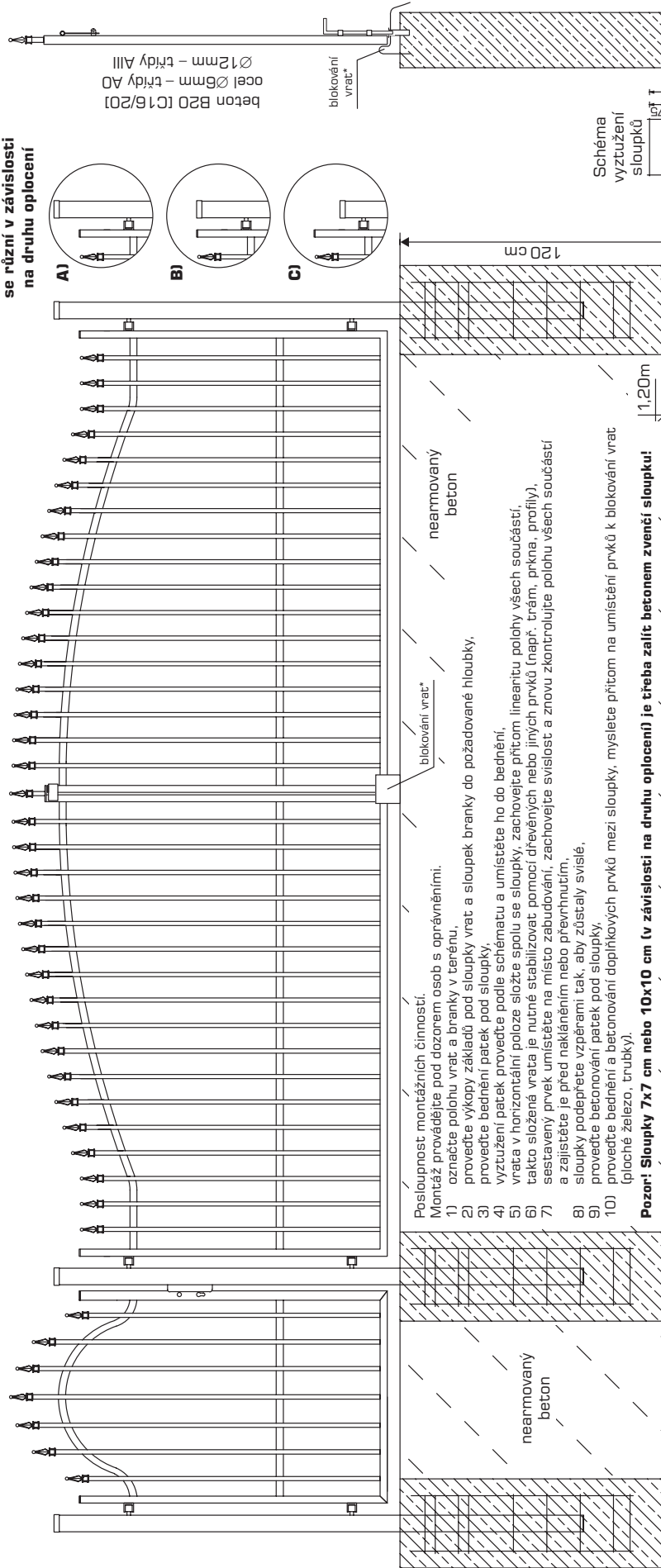
## POSUVNÁ BRÁNA LEVÁ – POHLED Z ULICE



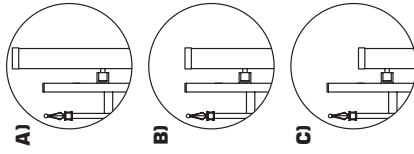


# Montážní schéma dvoukřídlých bran a branek

**Pohled na vrata směrem z ulice**



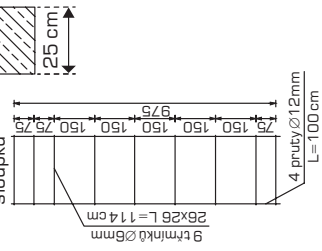
**Pozor!**  
 výška sloupků  
 se různí v závislosti  
 na druhu oplocení



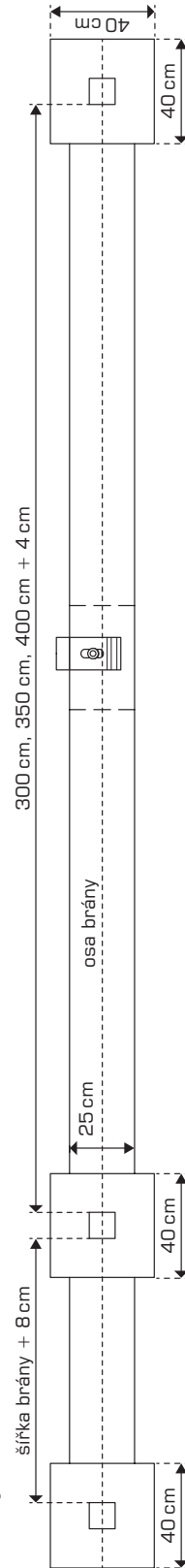
beton B20 (C16/20)  
 ocel Ø8mm - třídy A0  
 Ø12mm - třídy AIII

blokováni vrat\*

Schéma  
 vyztužení  
 sloupků



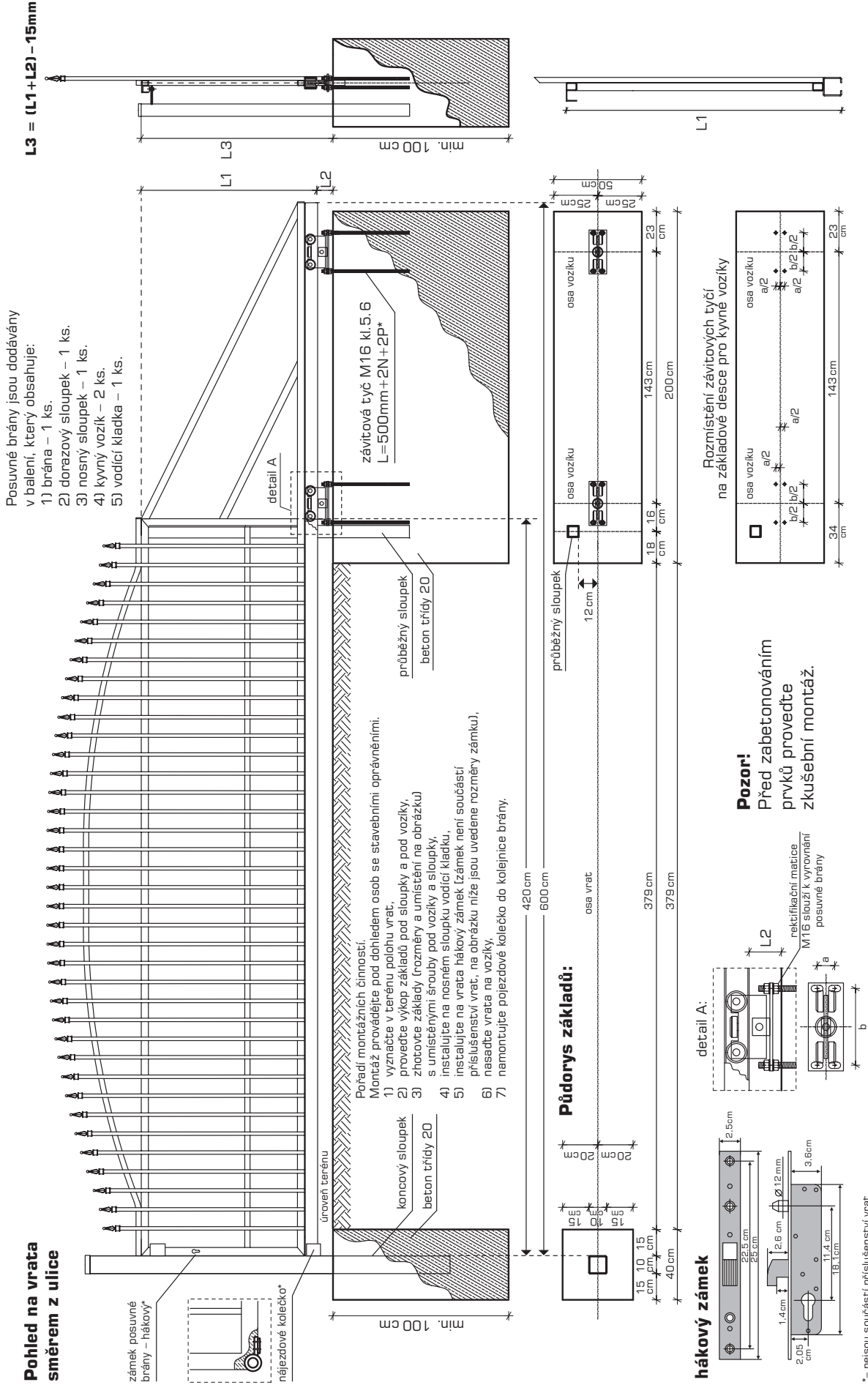
**Půdorys základů**



\*- není součástí/vybavení brány

# Montážní schéma posuvných bran

## Pohled na vrata směrem z ulice



## ÚDRŽBA PLOTU POLARGOS S POVRCHOVOU ÚPRAVOU ŽÁROVÝM ZINKOVÁNÍM

Každý i pozinkovaný plot musí jeho majitel pravidelně prohlížet a provádět jeho údržbu. Plot je nezbytné zkontrolovat z hlediska vzniku ohnisek koroze, poškrábaní, mechanického poškození. Ohniska koroze se mohou objevit v místě, které bylo poškozeno porušením pozinkované vrstvy (hluboké rýhy) nebo nárazem vedoucím k prasknutí. Ve výše uvedených případech musíte místo zasažené korozí vybrousit až na „zdravý materiál“. K broušení použijte toto nářadí: brusku s odpovídajícím nastavcem, drátěný kartáč, špachtli nebo brusný papír s odpovídající zrnitostí. Takové místo musíte pečlivě vyčistit (od mastnoty, solí), zdrsnit, umýt a vysušit. Na pečlivě očištěný povrch neneste dvousložkovou epoxidovou barvu

s vysokým obsahem zinkového prachu např. TEKNOZINC 90 SE. Na povrchu plotu se může v místě kontaktu s jiným materiálem, než je zinek, objevit bílá koroze. V tomto místě dochází ke vzniku bílého výkvětu (oxidace). Místa s bílou korozí musíte umýt přípravkem typu Derustit 1680. V místech, kde se nacházejí pohyblivé součásti plotu (závěsy, trny automatického řízení) dochází k otěru jejich povrchu. Jedná se o proces, ke kterému přirozeně dochází během používání. Působením tření a povětrnostních podmínek na vrstvu může dojít ke vzniku koroze. Abyste snížili riziko vzniku výše uvedeného jevu, použijte v místě kontaktu pohyblivých prvků např. grafitové mazivo. Týká se to také součástí, které souvisejí

s automatickým řízením vrat. Pokud dojde k zatopení plotu nebo povodni a pokud byl nátěr plotu vystaven delšímu působení vody, musíte plot demontovat, vysušit, zbavit látek, které pronikly dovnitř rámu, příček a tyčí. Pečlivě vyčistěte celý plot a znovu ho namontujte. Pokud stav plotu v daném místě vyžaduje nanesení zinku, postupujte podle výše uvedených pokynů.

## ÚDRŽBA PLOTU POLARGOS S POVRCHOVOU ÚPRAVOU NÁTĚREM, BEZ POZINKOVÁNÍ – PLOTOVÝ SYSTÉM VENUS 2

Důležité: povrch plotového systému bez pozinkování je nutné ošetřit po nákupu antikorozním nátěrem. Každý plot musí jeho majitel pravidelně prohlížet a provádět jeho údržbu. Plot je nezbytné zkontrolovat z hlediska vzniku ohnisek koroze, poškrábaní, odprýsknutí, mechanického poškození, bílých výkvětů. Ohniska koroze mohou vzniknout v místech, kde se zdržuje voda, zejména ve spoji dvou prvků (v místě svaru), ve spoji příčky s objímkou nebo spojkou (toto místo je vystaveno riziku poškození vnějšího povlaku během montáže). Dále poškrábaná a prasknutá místa, místa s odprýsknutou barvou a také místa, kde spodní části plotu přicházejí do kontaktu např. s trávou nebo ležícím sněhem. Ve výše uvedených případech musíte místo zasažené korozí vybrousit až na „zdravý materiál“. K broušení použijte toto nářadí: brusku s odpovídajícím nastavcem, drátěný kartáč, špachtli nebo brusný papír s odpovídající zrnitostí. Tato místa musíte

pečlivě vyčistit a vysušit, protože zanechané nečistoty mohou způsobit, že pod vrstvou nanesené barvy dojde k obnově korozní reakce. K čištění velmi znečištěných povrchů použijte chemický přípravek, např. fosol. Před samotným nátěrem nezapomeňte povrch dostatečně odmastit a pečlivě vysušit. V místech, kde se nacházejí pohyblivé součásti plotu (závěsy, trny automatického řízení) dochází k otěru jejich povrchu. Jedná se o proces, ke kterému přirozeně dochází během používání. Působením tření a povětrnostních podmínek na vrstvu může dojít ke vzniku koroze. Abyste snížili riziko vzniku výše uvedeného jevu, použijte v místě kontaktu pohyblivých prvků plotu např. grafitové mazivo. Týká se to také součástí, které souvisejí s automatickým řízením vrat. Bílé výkvěty vznikají v důsledku působení chemických látek. Jejich vznik vyvolává slané nebo zásadité prostředí (blízkost vodních nádrží se slanou vodou nebo v místech, kde

se používají chemické látky, např. roztoky popysové soli, které škodlivě působí na ochranný nátěr). Chcete-li tento defekt odstranit, postupujte stejně jako v případě odstraňování koroze. Pokud dojde k zatopení plotu nebo povodni a pokud byl nátěr plotu vystaven delšímu působení vody, musíte plot demontovat, vysušit, zbavit látek, které pronikly dovnitř rámu, příček a tyčí. Pečlivě vyčistěte celý plot a znovu ho namontujte. Pokud plot vyžaduje údržbu, postupujte podle výše uvedených pokynů.

### POLARGOS Sp. z o.o.

ul. Deptak 17  
04-956 Warszawa  
Polska / Polsko  
Tel.: +48 22 872 00 91-93

[www.polargos.pl/cs](http://www.polargos.pl/cs)

### Výrobní závod:

Oziemkówka 57a  
08-420 Miastków Kościelny  
Polska / Polsko  
Tel.: +48 25 683 05 55-56

[serwis@polargos.pl](mailto:serwis@polargos.pl)

### Zastoupení pro ČR a SR:

Jakub Omelka  
Tel.: +48 784 329 290  
[jakub.omelka@polargos.pl](mailto:jakub.omelka@polargos.pl)